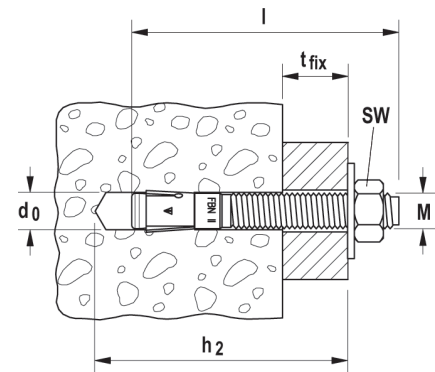


INFORMACJE TECHNICZNE



Kotwa sworzniowa **FBN II-GS**
z powiększoną podkładką



Oznaczenie produktu	Nr art.	Ocena Techniczna ETA	Średnica wiertła	Gwint	Min. głębokość zakotwienia przy montażu przelotowym	Długość kotwy	Max. długość użytkowa hef,max./hef,min.	Rozmiar klucza	Podkładka U (średnica zewn. x grubość)	Ilość w opakowaniu
			d ₀ [mm]	Ø x Długość [mm]	h ₂ [mm]	l [mm]	t _{fix} [mm]	○ SW [mm]	[mm]	[szt.]
FBN II 12/80 GS	045578	■	12	M12 x 129	165	176	80/95	19	44 x 4	20
FBN II 12/100 GS	045579	■	12	M12 x 149	185	196	100/115	19	44 x 4	20
FBN II 12/120 GS	045580	■	12	M12 x 169	205	216	120/135	19	44 x 4	20
FBN II 12/140 GS	045581	■	12	M12 x 189	225	236	140/155	19	44 x 4	10
FBN II 12/160 GS	045583	■	12	M12 x 189	245	256	160/175	19	44 x 4	10
FBN II 12/180 GS	045584	■	12	M12 x 189	265	276	180/195	19	44 x 4	10
FBN II 12/200 GS	045585	■	12	M12 x 189	285	296	200/215	19	44 x 4	10
FBN II 12/250 GS	045586	■	12	M12 x 100	335	346	250/265	19	44 x 4	10
FBN II 16/100 GS	045588	■	16	M16 x 164	204	220	100/115	24	56 x 5	10
FBN II 16/140 GS	045590	■	16	M16 x 184	244	260	140/155	24	56 x 5	10
FBN II 16/160 GS	045591	■	16	M16 x 184	264	280	160/175	24	56 x 5	10
FBN II 16/200 GS	045593	■	16	M16 x 100	304	320	200/215	24	56 x 5	10
FBN II 16/250 GS	052192	■	16	M16 x 100	354	370	250/265	24	56 x 5	10
FBN II 16/300 GS	052204	■	16	M16 x 100	404	420	300/315	24	56 x 5	10

AKCESORIA



Osadzak **FABS**



Osadzak **FA-ST**

Oznaczenie produktu	Nr art.	Pasuje do kotwy	Ilość w opakowaniu
			[szt.]
FABS	077937	FAZ II, FBZ, FBN II dla rozmiarów od M8 do M12	1
FA-ST M10	541891	FAZ II M10, FBZ M10, FBN II M10, EXA M10	1
FA-ST M12	541892	FAZ II M12, FBZ M12, FBN II M12, EXA M12	1