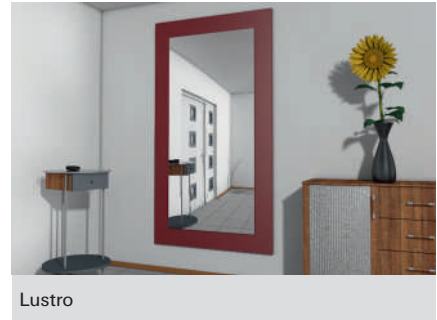


Samowierzące mocowanie do płyt gipsowo-kartonowych do szybkiego i łatwego montażu



6

MATERIAŁY PODŁOŻA

- Płyty gipsowo-kartonowe, pojedyncze i podwójne
- Płyty gipsowe zbrojone
- Lekkie płyty cementowe

OZNAKOWANIE



KORZYŚCI

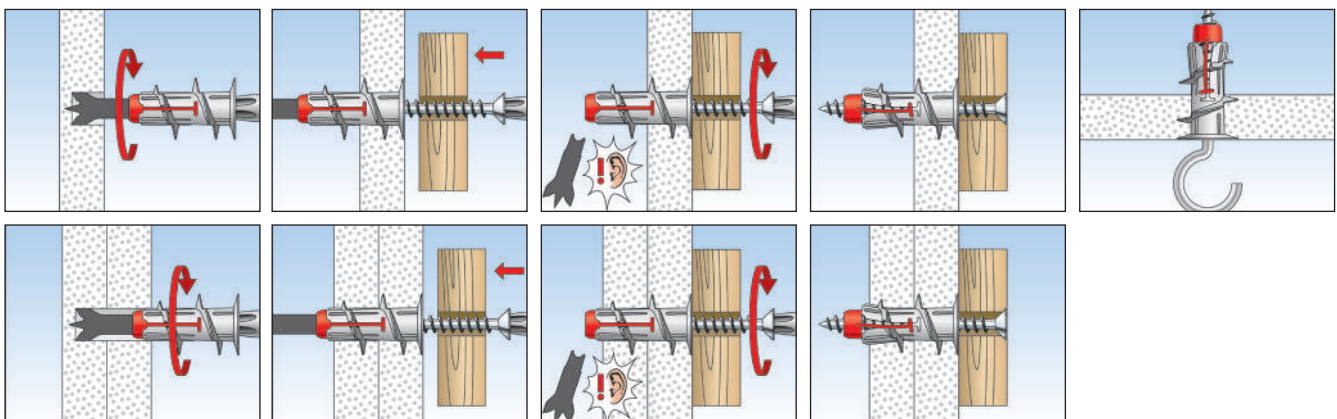
- Innowacyjny produkt fischer z grupy DUO-Line to rozwiązanie mocniejsze i bardziej inteligentne.
- Samowierzące mocowanie DUOBLADE pozwala na szybki i łatwy montaż w płytach gipsowo-kartonowych oraz płytach zbrojonych włóknem.
- Czarna metalowa końcówka gwarantuje prosty i bezpieczny montaż.
- Wysoki moment dokręcania podczas montażu umożliwia wycucie oporu, gdy mocowanie jest już wystarczająco dobrze osadzone.
- Gniazdo na mocowaniu PZ 2 jest takie samo jak na wkręcie.

ZASTOSOWANIA

- Detektory dymu
- Lustra
- Karnisze
- Żaluzje
- Lampy
- Obrazki

FUNKCJONOWANIE

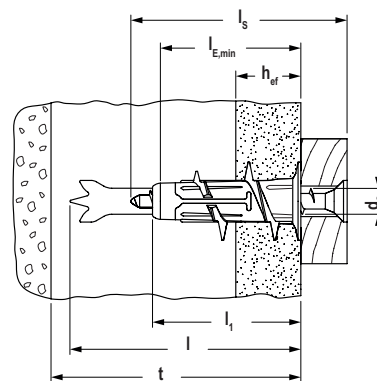
- Mocowanie DUOBLADE jest przeznaczone do montażu wstępnego.
- Końcówka metalowa jest bardziej odporna na gorąco i ma lepsze parametry cięcia, co jest szczególnie przydatne w płytach podwójnych.
- Mocowanie fischer DUOBLADE może być zastosowane z wkrętami do drewna, do metalu i płyt wiórowych o średnicach od Ø4.0 to Ø5.0 mm.



INFORMACJE TECHNICZNE



DUOBLADE



Oznaczenie produktu	Nr art.	Min. grubość do pierwszej warstwy wsporczej t [mm]	Długość mocowania l [mm]	Długość mocowania bez końcówki samowiercącej l ₁ [mm]	Głębokość zakotwienia h _{ef} [mm]	Min. głębokość wkręcenia l _{E,min} [mm]	Wkręty do drewna i do płyt wiórowych d _s / d _s x l _s [mm]	Gniazdo	Ilość w opakowaniu [szt.]
DUOBLADE	545675	50	44	29	9,5 - 25	28	4 - 5	—	50
DUOBLADE S	545676 ¹⁾	50	44	29	9,5 - 25	28	4,5 x 40	PZ2	25
DUOBLADE K NV	545683	50	44	29	9,5 - 25	28	4 - 5	—	10
DUOBLADE S K NV	545684 ¹⁾	50	44	29	9,5 - 25	28	4,0 x 46	PZ2	6
DUOBLADE WH K NV	545685 ²⁾	50	44	29	9,5 - 25	28	4,2 x 40	—	6
DUOBLADE RH K NV	545686 ³⁾	50	44	29	9,5 - 25	28	4,5 x 40	—	6

¹⁾ Z wkrętem do płyt wiórowych, z łbem wpuszczanym.

²⁾ Z wkrętem z hakiem prostym.

³⁾ Z wkrętem z hakiem okrągłym.

NOŚNOŚCI

Mocowanie do płyt g-k DUOBLADE

Nośności zalecane¹⁾ dla pojedynczego mocowania

Podane nośności obowiązują dla wkrętów do płyt wiórowych o wyszczególnionych średnicach

Typ produktu			DUOBLADE
Wkręt do płyt wiórowych	Ø	[mm]	4,0 - 5,0
Nośność zalecana F_{rec}²⁾ w zależności od podanego podłoża			
Płyta gipsowo-kartonowa	9,5 mm	[kN]	0,08
Płyta gipsowo-kartonowa	12,5 mm	[kN]	0,10
Płyta gipsowo-kartonowa (np. Knauf Diamant lub Rigips die Harte)	12,5 mm	[kN]	0,18
Płyta gipsowo-kartonowa	2 x 12,5 mm	[kN]	0,20
Lekka płyta cementowa	12,5 mm	[kN]	0,08
Płyta gipsowa zbrojona	12,5 mm	[kN]	0,34

¹⁾ Uwzględniono wymagane współczynniki bezpieczeństwa.

²⁾ Obowiązuje dla wrywania, ścinania i innego obciążenia pod dowolnym kątem.