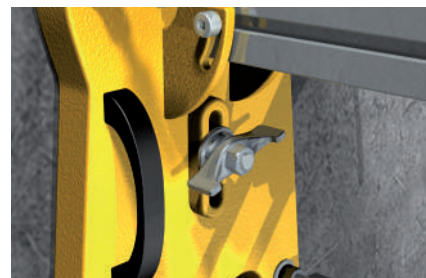


System mocowania wielokrotnego użytku, przeznaczony do wiertnic diamentowych



Wiertnica diamentowa



Szczegół wiertnicy diamentowej

WERSJE PRODUKTU

- Stal cynkowana galwanicznie

MATERIAŁY PODŁOŻA

Nadaje się także do podłoży:

- Beton C12/15 do C50/60, niezarysowany
- Kamień naturalny o zwięzłej strukturze

KORZYŚCI

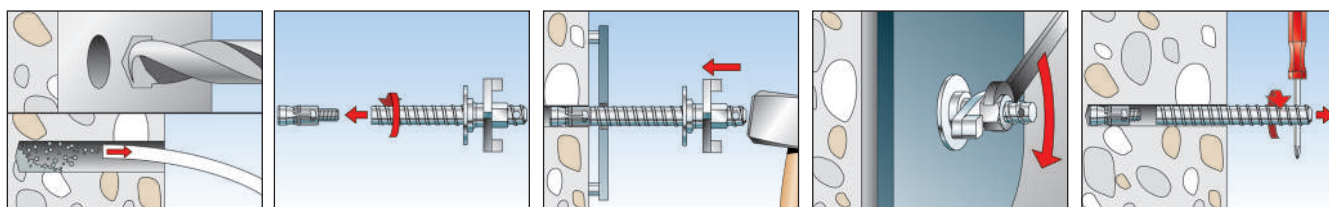
- Rozdzielne połączenie śrubowe pomiędzy elementem rozporowym a wrzecionem umożliwia łatwy demontaż, jak również ponowne wykorzystanie wrzeciona.
- Wytrzymały sworzeń wrzeciona, może być wielokrotnie wykorzystywany.
- Zasada działania kotew sworzniowych umożliwia aktywne rozprężanie i dzięki temu wpływa na wysokie bezpieczeństwo zamocowania.
- Duży przekrój trzpienia wpływa na wysoki poziom nośności na ścinanie i duże bezpieczeństwo i stabilność wiertnicy.

ZASTOSOWANIA

- Wiertnice diamentowe
- Piły diamentowe

FUNKCJONOWANIE / MONTAŻ

- Mocowanie FDBB jest przeznaczone zarówno do montażu wstępnego, jak i przelotowego.
- Przed montażem należy skompletować sworzeń wrzeciona z elementem rozporowym.
- Następnie wprowadzić mocowanie FDBB przez blachę podstawy wiertnicy do otworu przy pomocy młotka.
- Podczas dokręcania nakrętki stożkowa końcówka trzpienia zostaje wciągana do klipsa i rozpiera go do ścianek otworu.
- Element rozporowy pozostanie w otworze podczas demontażu. Natomiast sworzeń wrzeciona można na nowo skompletować z innym elementem rozporowym i go ponownie zastosować.



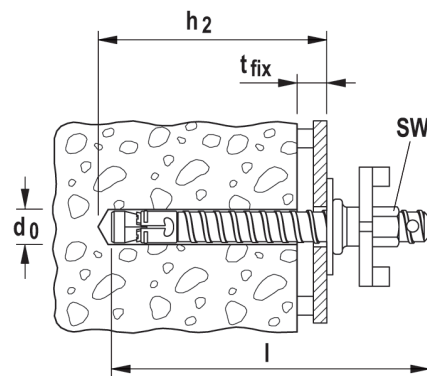
INFORMACJE TECHNICZNE



Zestaw do mocowania wiertnic FDBB



Element rozporowy FDBB SE



Oznaczenie produktu	Nr art.	Średnica wiertła d_0 [mm]	Długość użytkowa t_{fix} [mm]	Min. głębokość zakotwienia przy montażu przelotowym h_2 [mm]	Rozmiar klucza \circ SW [mm]	Długość l [mm]	Zawartość	Ilość w opakowaniu [szt.]
FDBB 16/50 Set	090680	16	50	135	27	200	1 element rozporowy 16SE, 1 bolec wrzeciona 15/50/160, 1 podkładka U, 1 nakrętka napinająca	1
FDBB 16 SE	090681	16	–	–	–	–	element rozporowy	25

NOŚNOŚCI

Mocowanie wiertnic diamentowych FDBB

Nośności zalecane¹⁾ pojedynczego zamocowania w betonie zwykłym, niezarysowanym (w strefie ściskanej betonu) klasy C20/25 i C12/15.

Oznaczenie produktu	Zalecana nośność na moment zginający M_{empf} [Nm]	C20/25			C12/15	
		Zalecana nośność na wyrywanie N_{empf} [kN]	Zalecana nośność na ścinanie $V_{empf}^{2)}$ [kN]	Zalecana nośność na wyrywanie N_{empf} [kN]	Zalecana nośność na ścinanie $V_{empf}^{2)}$ [kN]	
FDBB	98	12,0	13,3	9,0	13,3	

¹⁾ Uwzględniono wymagany współczynnik bezpieczeństwa.

²⁾ Uwzględniono tylko zniszczenie stali.