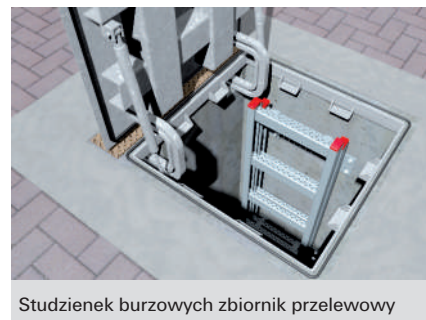


Kotwa sworzniowa ze stali ocynkowanej galwanicznie



Podstawy kolumn



Studzienek burzowych zbiornik przelewowy

WERSJE PRODUKTU

- Stal cynkowana galwanicznie

MATERIAŁY PODŁOŻA

- Beton C20/25 do C50/60, niezarysowany

OZNAKOWANIE



KORZYŚCI

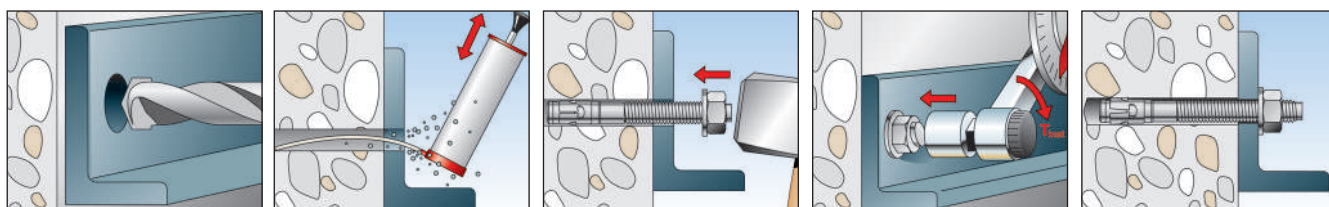
- Standardowa głębokość kotwienia zapewnia wysoką nośność. To oznacza możliwość stosowania mniejszej ilości punktów mocowania i mniejszych płyt kotwiących.
- Zredukowana głębokość kotwienia pozwala na stosowanie płytszych otworów wierconych. Ogranicza to do minimum czas potrzebny na montaż, przy zwiększeniu elastyczności.
- Dostępne gwinty metryczne i brytyjskie.

ZASTOSOWANIA

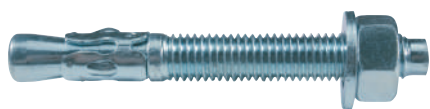
- Konstrukcje stalowe
- Balustrady
- Wsporniki
- Drabiny
- Trasy kablowe
- Maszyny
- Schody
- Bramy
- Fasady

FUNKCJONOWANIE

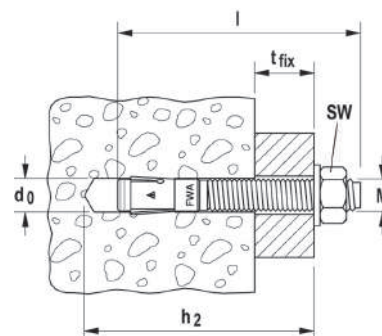
- Kotwa przeznaczona do montażu przelotowego.
- Podczas dokręcania nakrętki sześciokątnej, trzpień stożkowy jest wciągany do klipsa rozporowego, który następnie dociska do ścianek otworu.
- Średnica trzpienia od 6 do 20 mm.
- Wersja ocynkowana galwanicznie tylko do zastosowania wewnątrz budynku.



INFORMACJE TECHNICZNE



Kotwa sworzniowa FWA



Kotwy stalowe 4

Oznaczenie produktu	Stal cynkowana galwanicznie	Gwint	Średnica wiertła- \varnothing	Maks. grubość el. mocowanego	Min. głębokość kotwienia	Max. głębokość kotwienia	Min. głębokość wiercenia - montaż przelot.	Długość całkowita	Rozmiar klucza	Moment dokręcenia	Ilość w opakowaniu
		d1 M	d0	t _{fix}	h _{ef}	h _{ef}	t _d	l	SW	T _{inst}	
	Nr art.	[mm]	[mm]	[mm]	[mm]	[mm]	[mm]	[mm]	[mm]	[Nm]	[szt.]
	gvz										
FWA 6 x 45	45536	6	6	3	25	-	45	45	10	4	100
FWA 6 x 55	45582	6	6	15	25	30	55	55	10	4	100
FWA 6 x 70	45598	6	6	30	25	30	70	70	10	4	100
FWA 8 x 50	45644	8	8	5	25	-	50	50	13	10	50
FWA 8 x 65	45788	8	8	20	25	35	65	65	13	10	50
FWA 8 x 80	45789	8	8	35	25	35	80	80	13	10	50
FWA 8 x 95	45790	8	8	50	25	35	95	95	13	10	50
FWA 8 x 120	45791	8	8	75	25	35	120	120	13	10	50
FWA 10 x 65	45645	10	10	10	25	-	65	65	17	25	50
FWA 10 x 80	45792	10	10	25	25	45	80	80	17	25	50
FWA 10 x 95	45793	10	10	40	25	45	95	95	17	25	50
FWA 10 x 115	45794	10	10	60	25	45	115	115	17	25	25
FWA 10 x 130	45646	10	10	75	25	45	130	130	17	25	25
FWA 12 x 80	45647	12	12	10	35	55	80	80	19	40	25
FWA 12 x 100	45648	12	12	30	35	55	100	100	19	40	25
FWA 12 x 120	45795	12	12	50	35	55	120	120	19	40	25
FWA 12 x 150	45796	12	12	80	35	55	150	150	19	40	25
FWA 16 x 105	45649	16	16	15	50	-	95	105	24	100	20
FWA 16 x 140	45798	16	16	50	50	80	130	140	24	100	10
FWA 16 x 180	45799	16	16	90	50	80	170	180	24	100	10
FWA 20 x 160	45800	20	20	40	75	95	150	160	30	200	10