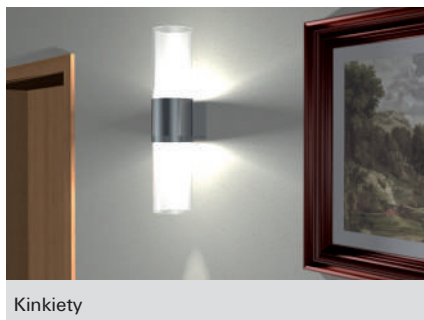


## Najszybszy montaż w płytach gipsowo-kartonowych



Kinkiety



Obrazki

### MATERIAŁY PODŁOŻA

- Płyty gipsowo-kartonowe, pojedyncze i podwójne

### OZNAKOWANIE



### KORZYŚCI

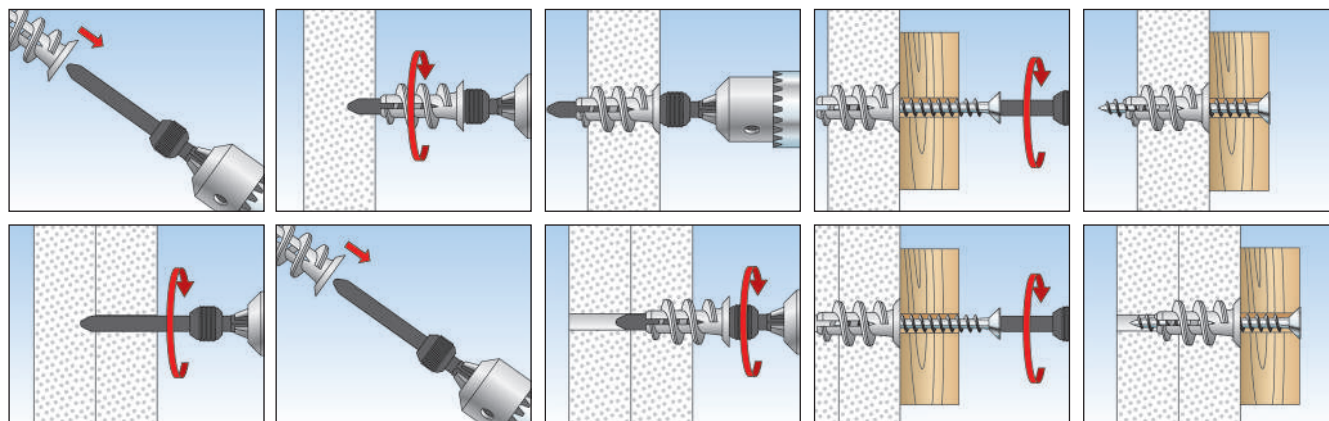
- Załączony do opakowania osadzak spełnia funkcję wiercenia i osadzania. Dzięki temu montaż jest szybki i łatwy.
- Gwint mocowania GK jest ostry i łatwo wcina się do płyty, dzięki czemu mocowanie osiąga wysoki poziom nośności.
- Niewielka długość zamocowania oznacza, że potrzebna jest tylko niewielka przestrzeń za płytą. A zatem mocowanie może być zastosowane również w przypadku nieznanego grubości płyty i szczeliny poza płytą.
- Gniazdo krzyżkowe na mocowaniu pozwala na wkręcanie go śrubokrętem, bez konieczności użycia osadzaka.
- Mocowanie GK może być zastosowane z większością wkrętów, z hakami lub z oczkiem. Dzięki temu jest bardzo uniwersalne.

### ZASTOSOWANIA

- Obrazki
- Oświetlenie
- Instalacje elektryczne
- Elementy wyposażenia mieszkań
- Montaż seryjny

### FUNKCJONOWANIE

- Mocowanie do płyt gipsowo-kartonowych GK jest przeznaczone do montażu wstępnego.
- Mocowanie jest wkręcane równo z powierzchnią płyty przy pomocy załączonego osadzaka. Należy unikać zbyt mocnego dokręcenia. Dlatego też, w przypadku stosowania wkrętarki akumulatorowej, należy ograniczyć moment dokręcający.
- Można stosować wkręty do drewna, wkręty samowierzące oraz wkręty do płyt wiórowych o średnicy od 4,0 do 5,0 mm.
- W przypadku płyt o grubości większej niż 15 mm, należy najpierw nawiercić otwór za pomocą osadzaka.
- Mocowanie nie nadaje się do płyt gipsowych zbrojonych lub płyt gipsowo-kartonowych z płytkami ceramicznymi.



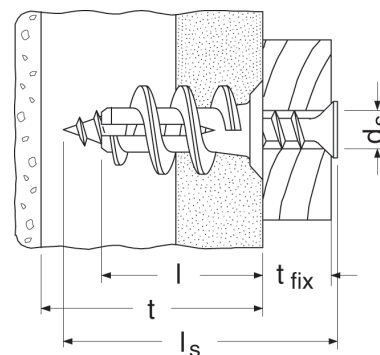
## INFORMACJE TECHNICZNE



Mocowanie do płyt gipsowo-kartonowych **GK**



Mocowanie do płyt gipsowo-kartonowych z wkrętem **GKS**



Oznaczenie produktu	Nr art.	Długość mocowania l [mm]	Min. grubość do pierwszej warstwy wosporczej t [mm]	Max. grubość elementu mocowanego t <sub>fix</sub> [mm]	Wymiary wkręta d <sub>s</sub> x l <sub>s</sub> [mm]	Gniazdo	Ilość w opakowaniu [szt.]
<b>GK</b>	<b>052389</b> <sup>1)2)</sup>	22	25	—	4,0 - 5,0 x l <sub>s</sub>	—	100
<b>GK S</b>	<b>052390</b> <sup>1)3)</sup>	22	25	13	4,5 x 35	PZ2	50

<sup>1)</sup> Zawiera osadzak GKW.

<sup>2)</sup> Min. długość wkręta = długość mocowania 22 mm + grubość elementu mocowanego.

<sup>3)</sup> Dostarczane z wkrętami do płyt gipsowo-kartonowych.

## AKCESORIA



Osadzak **GKW**



**PROFI-BOX GK**

Oznaczenie produktu	Nr art.	Zawartość	Ilość w opakowaniu [szt.]
<b>GKW</b>	<b>052393</b>	—	10
<b>PROFI-BOX GK</b>	<b>518528</b>	50 mocowań do płyt g-k, 1 osadzak, 38 wkrętów do płyt wiórowych 4,5 x 35; 6 haków prostych 4,2 x 40; 6 haków okrągłych 4 x 46	1

## NOŚNOŚCI

### Mocowanie do płyt gipsowo-kartonowych GK

Podane nośności obowiązują dla wkrętów do płyt wiórowych, z wyszczególnionymi średnicami.

Oznaczenie produktu	GK	
Wkręty do płyt wiórowych	Ø [mm]	4,0 - 5,0
<b>Nośności zalecane F<sub>rec</sub><sup>2)</sup> dla podanych podłoży</b>		
Płyta gipsowo-kartonowa	9,5 mm [kN]	0,07
Płyta gipsowo-kartonowa	12,5 mm [kN]	0,08
Płyta gipsowo-kartonowa	2 x 12,5 mm [kN]	0,11

<sup>1)</sup> Uwzględniono wymagane współczynniki bezpieczeństwa.

<sup>2)</sup> Obowiązują dla wrywania, ścinania i innego obciążenia pod dowolnym kątem.