

Uniwersalne mocowanie ze śrubą metryczną



Karnisze



Półki

MATERIAŁY PODŁOŻA

- Płyty gipsowo-kartonowe zwykłe i zbrojone włóknem
- Panele podłogowe z pustą przestrzenią
- Lekkie płyty budowlane z wełny drzewnej
- Płyty wiórowe
- Płyty drewnopochodne

ZALETY PRODUKTU

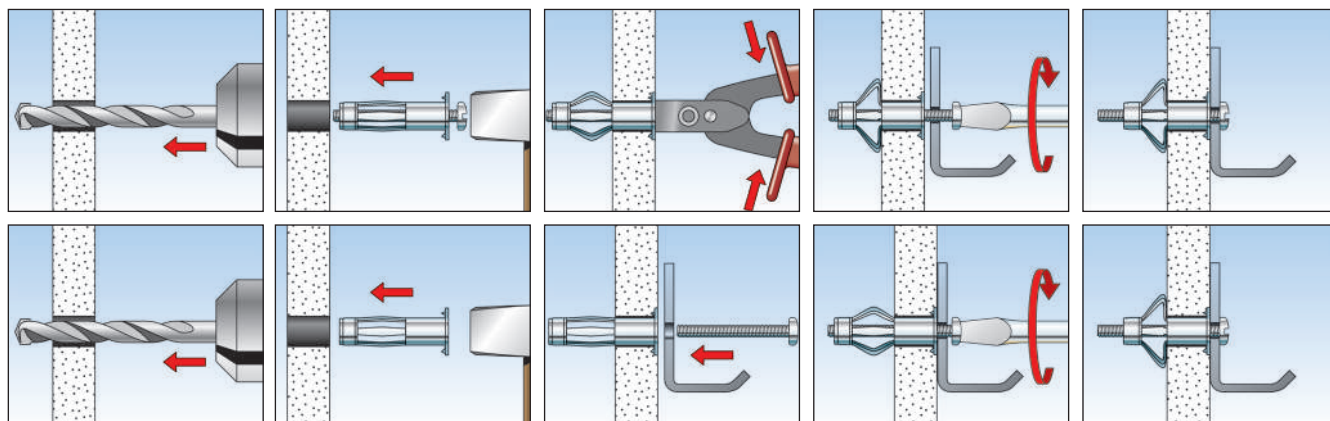
- Ze względu na szeroki asortyment, mocowanie HM może być łącznikiem w płytach o grubości w zakresie od 3-50 mm i nadaje się do wielu różnych zastosowań.
- Wewnętrzny gwint metryczny pozwala na wielokrotne usuwanie złącza i ponowne mocowanie, co sprawia że jest ono bardzo uniwersalne.
- Ramiona mocowania HM pozwalają na dużą powierzchnię styku z podłożem, dlatego mocowanie jest wytrzymałe i bezpieczne.
- Metalowy, rozporowy korpus mocowania wbija się w materiał płyty, co zapobiega kręceniu się mocowania podczas osadzania i w ten sposób zapewnione jest bezpieczeństwo montażu.

ZASTOSOWANIA

- Obrazy
- Oświetlenie
- Lekkie półki
- Wieszaki na ręczniki
- Szafki łazienkowe
- Karnisze
- Podkonstrukcje

FUNKCJONOWANIE

- Mocowanie metalowe jest przeznaczone do montażu wstępnego.
- Należy tak dobrać rozmiar mocowania, aby dostosować go do grubości płyty i zapewnić najlepszy sposób rozparcia w pustej przestrzeni.
- Podczas osadzania, rozchylające się ramiona rozpierają się i dociskają do tylnej strony płyty.
- Mocowanie może być montowane przy użyciu kleszczy montażowych. Jeśli montaż jest wykonywany przy pomocy wkrętarki akumulatorowej, to najpierw należy usunąć wstępnie zmontowane śruby. Podczas wkręcania i rozpierania zamocowania, element mocowany lub płytka o max. grubości 6 mm musi pełnić rolę blokadę dokręcania.



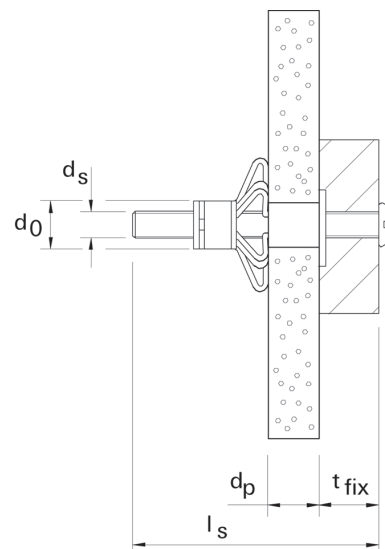
INFORMACJE TECHNICZNE



HM-S ze śrubą metryczną



HM-SS ze śrubą z łbem sześciokątnym



HM-H z hakiem prostym

Oznaczenie produktu	Nr art.	Średnica otworu d_0 [mm]	Min. głębokość otworu h_1 [mm]	Długość mocowania l [mm]	Rozmiar śruby $d_s \times l_s$ [mm]	Grubość płyty d_p [mm]	Gniazdo na łbie t_{fix} [mm]	Gniazdo	Ilość w opakowaniu [szt.]
HM 4 x 32 S	519769	8	40	32	M 4 x 40	3 - 13	≤ 15 - 25	PH2	50
HM 4 x 45 S	519770	8	52	45	M 4 x 52	16 - 23	≤ 12 - 21	PH2	50
HM 4 x 60 S	519771	8	65	60	M 4 x 65	31 - 40	≤ 12 - 21	PH2	50
HM 5 x 37 S	519772	10	45	37	M 5 x 45	6 - 15	≤ 8 - 17	PH2	50
HM 5 x 52 S	519774	10	58	52	M 5 x 58	7 - 21	≤ 10 - 24	PH2	50
HM 5 x 65 S	519775	10	71	65	M 5 x 71	20 - 34	≤ 12 - 26	PH2	50
HM 6 x 37 S	519777	12	45	37	M 6 x 45	6 - 15	≤ 12 - 21	PH3	50
HM 6 x 52 S	519778	12	58	52	M 6 x 58	7 - 21	≤ 14 - 28	PH3	50
HM 6 x 65 S	519782	12	71	65	M 6 x 71	17 - 34	≤ 13 - 30	PH3	50
HM 6 x 80 S	519779	12	88	80	M 6 x 88	32 - 50	≤ 16 - 34	PH3	50
HM 8 x 54 SS	519783 1)	12	60	54	M 8 x 60	7 - 21	≤ 16 - 30	SW13	50
HM 4 x 32 H	519780	8	45	32	–	3 - 13	–	–	50
HM 5 x 65 H	519781	10	71	65	–	20 - 34	–	–	50

1) Śruba z łbem sześciokątnym, możliwość montażu wyłącznie przy pomocy kleszczy montażowych HM Z1.

AKCESORIA



HM Z 1 - profesjonalne kleszcze montażowe



HM Z 2 - kleszcze montażowe

Oznaczenie produktu	Nr art.	Przeznaczenie	Ilość w opakowaniu [szt.]
HM Z 1	062320	HM 4 - HM 8	1
HM Z 2	062321	HM 4 - HM 6	1

NOŚNOŚCI

Metalowe mocowanie HM

Nośności zalecane¹⁾ dla pojedynczego mocowania.

Typ podłoża		HM 4 x 32 S	HM 4 x 46 S	HM 5 x 37 S	HM 5 x 52 S	HM 5 x 65 S	HM 6 x 37 S	HM 6 x 52 S	HM 6 x 65 S	HM 8 x 55 SS
Rozmiar gwintu	[M]	M4	M4	M5	M5	M5	M6	M6	M6	M8
Nośności zalecane F_{rec}²⁾ w zależności od rodzaju płyty										
Płyta gipsowo-kartonowa	9,5 mm [kN]	0,15	0,15	0,15	0,15	-	0,15	-	-	-
Płyta gipsowo-kartonowa	12,5 mm [kN]	0,20	0,20	0,20	0,20	-	0,20	0,20	-	0,20
Płyta gipsowo-kartonowa	19 mm (2 x 9,5 mm) [kN]	-	-	-	0,25	-	-	0,25	-	0,25
Płyta gipsowo-kartonowa	25 mm (2 x 12,5 mm) [kN]	-	-	-	-	0,30	-	-	0,30	-
Płyta wiórowa	10 mm [kN]	0,25	0,25	0,25	0,25	-	0,25	0,25	-	0,25
Płyta wiórowa	13 mm [kN]	0,25	0,25	0,25	0,25	-	0,25	0,25	-	0,25
Płyta wiórowa	28 mm [kN]	-	-	-	-	0,50	-	-	0,50	-
Sklejka	4 mm [kN]	0,10	-	-	-	-	-	-	-	-
Płyta pilśniowa	3 mm [kN]	0,10	-	-	-	-	-	-	-	-
Płyta z wełny drzewnej	16 mm [kN]	-	0,05	-	0,05	-	-	0,05	-	0,05
Płyta z wełny drzewnej	25 mm [kN]	-	-	-	-	0,05	-	-	0,05	-
Płyta cementowa zbrojona włóknem	8 mm [kN]	0,25	0,25	0,25	0,25	-	0,25	-	-	-
Płyta gipsowa zbrojona włóknem	10 mm [kN]	0,25	0,25	0,25	0,25	-	0,25	0,25	-	0,25
Płyta gipsowa zbrojona włóknem	15 mm [kN]	-	0,25	0,25	0,25	-	0,25	0,25	-	0,25

¹⁾ Uwzględniono wymagane współczynniki bezpieczeństwa.

²⁾ Obowiązuje dla wrywania, ścinania i innego obciążenia pod dowolnym kątem.