

Mocowanie mosiężne przeznaczone do cienkich materiałów płytowych i pełnych materiałów budowlanych



Akcesoria meblowe



Zawiasy meblowe

PODŁOŻA

- Drewnopochodne płyty budowlane
- Płyty z tworzywa
- Beton
- Cegła pełna
- Bloczki silikatowe pełne
- Kamień naturalny o gęstej strukturze

ZALETY PRODUKTU

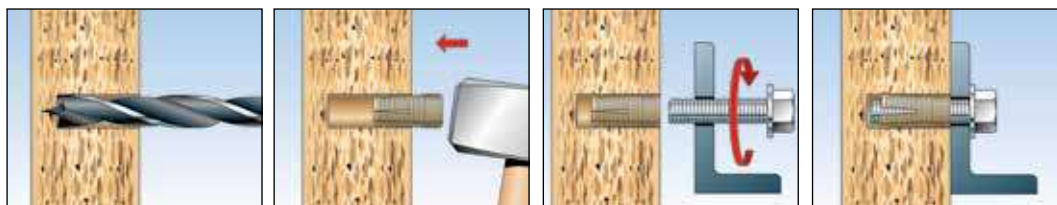
- Krótkie mocowanie mosiężne PA4 wymaga bardzo małej głębokości zakotwienia i dlatego jest dobrym rozwiązaniem dla materiałów płytowych.
- Specjalna powierzchnia PA 4 zapobiega kręceniu się podczas montażu, dzięki czemu zwiększa się bezpieczeństwo montażu.
- Gwint wewnętrzny pozwala na zastosowanie standardowych śrub metrycznych i idealne dostosowanie do zamierzonego zastosowania.

ZASTOSOWANIE

- Poręcze
- Uchwyty kątowe
- Akcesoria meblowe
- Lampy

FUNKCJONOWANIE

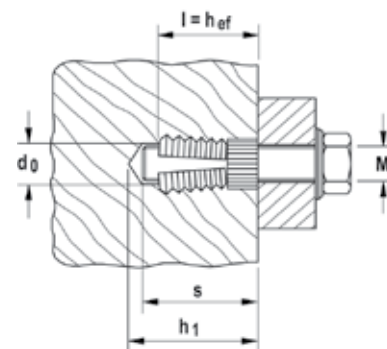
- Mocowanie mosiężne PA4 jest przeznaczone do montażu wstępnego.
- Wkręcanie śruby metrycznej powoduje rozprężanie początkowej części mocowania, co skutkuje zamocowaniem w podłożu.
- Wyliczenie długości śruby współpracującej z mocowaniem: długość zamocowania + grubość elementu mocowanego = min. długość śruby.



DANE TECHNICZNE



Mocowanie mosiężne PA4



Oznaczenie produktu	Nr art.	Nominalna średnica wiertła \varnothing	Min. głębokość wiercenia	Długość kołka	Gwint	Głębokość wkręcenia	Efekt. głęb. kotwienia	Ilość w opakowaniu
		d_0 [mm]	h_1 [mm]	l [mm]	M	s [mm]	h_{ef} [mm]	[szt.]
PA 4 M 6/7,5	050484 ¹⁾	8	7,5	7,5	M 6	7,5	7,5	200
PA 4 M 6/10,5	058484 ¹⁾	8	10,5	10,5	M 6	10,5	10,5	100
PA 4 M 6/13,5	059484 ¹⁾	8	13,5	13,5	M 6	13,5	13,5	100
PA 4 M 8/25	050485 ¹⁾	10	25	25	M 8	25	25	50
PA 4 M 10/25	050486 ¹⁾	12	25	25	M 10	25	25	25

¹⁾ Wartości obowiązują dla twardych materiałów budowlanych. W materiałach o małej wytrzymałości średnica wiertła powinna być o 0,5 mm mniejsza.

NOŚNOŚCI

Mocowanie mosiężne PA 4

Nośności zalecane¹⁾ dla pojedynczego kołka.

Podane nośności obowiązują dla śrub metrycznych o określonym rozmiarze gwintu.

Oznaczenie produktu		PA 4 M 6/7,5	PA 4 M 6/10,5	PA 4 M 6/13,5	PA 4 M 8/25	PA 4 M 10/25
Średnica wkręta	[M]	M 6	M 6	M 6	M 8	M 10
Nośność zalecana, odpowiednio do wyszczególnionego materiału podłoża F_{rec}²⁾						
Płyta wiórowa	[kN]	0,20	0,30	0,40	-	-
Drewno jodłowe	[kN]	0,18	0,25	0,38	-	-
Drewno bukowe	[kN]	0,50	0,75	1,00	-	-
Materiał z tworzywa sztucznego	[kN]	0,75	1,50	2,00	-	-
Cegła pełna	Mz 12 [kN]	-	-	0,80	1,95	2,30

¹⁾ Zawiera współczynnik bezpieczeństwa 7.

²⁾ Obowiązuje dla wyrywania, ścinania lub obciążenia pod dowolnym kątem.