

Kołek rozporowy do mocowania w płytach gipsowo-kartonowych, płytach gipsowych zbrojonych i płytach drewnopochodnych



Wieszak na ręczniki



Małe półki

6

MATERIAŁY PODŁOŻA

- Płyty gipsowo-kartonowe i płyty gipsowe zbrojone
- Płyty drewnopochodne
- Płyty MDF
- Płyty Multiplex
- Płyty OSB
- Sklejki
- Płyty wiórowe
- Płyty meblowe

OZNAKOWANIE



KORZYŚCI

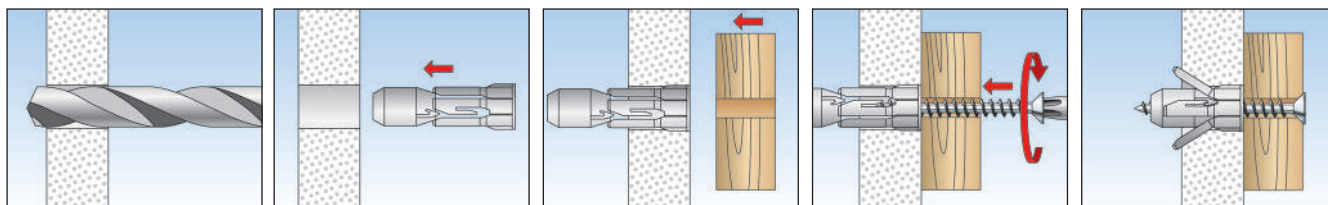
- Zasada działania kołka pozwala na stosowanie go w płytach o różnej grubości i z niewielką pustą przestrzenią. Dzięki temu kołek jest bardzo uniwersalny.
- Specjalna geometria zamocowania ze stożkiem nylonowym, zapewnia wysoki moment dokręcania, który jest natychmiast wyczuwalny. Dlatego montaż odznacza się wysokim stopniem bezpieczeństwa.
- Podłużne żeberka zapobiegają obracaniu się kołka podczas montażu, a zatem montaż przebiega szybko i wygodnie.
- Mocowanie płytowe PD może być stosowane z wieloma różnymi rodzajami wkrętów, np. z hakiem lub z oczkiem. Dzięki temu nadaje się do wielu różnych zastosowań.

ZASTOSOWANIA

- Obrazki
- Oświetlenie
- Lekkie półki
- Wieszaki na ręczniki
- Szafki łazienkowe
- Karnisze

FUNKCJONOWANIE

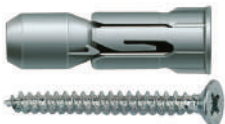
- Mocowanie płytowe PD nadaje się do montażu wstępnego.
- Wykonanie otworu przy pomocy wiercenia bez uderzenia.
- Podczas dokręcania wkręta, tworzywoy stożek jest wciągany do tulejki i w ten sposób ją rozpiera.
- Należy stosować wkręt z gwintem na całej jego długości, albo jeśli gwint jest częściowy, to część bez gwintu nie może być dłuższa niż grubość elementu mocowanego.
- Nie należy stosować wkrętów z podwójnym gwintem początkowym.



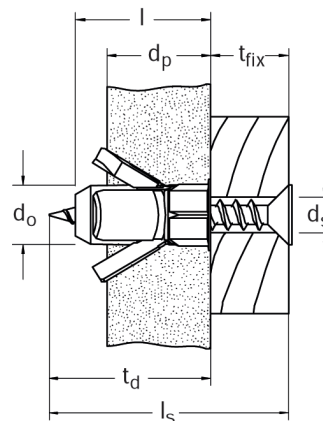
INFORMACJE TECHNICZNE



Mocowanie płytowe **PD**



Mocowanie płytowe **PD S**
- kołek z wkrętem do płyt wiórowych



Oznaczenie produktu	Nr art.	Średnica otworu d_o [mm]	Min. głębokość otworu h_1 [mm]	Max. grubość płyty d_p [mm]	Długość mocowania l [mm]	Rozmiar wkręta $d_s / d_s \times l_s$ [mm]	Max. grubość elementu mocowanego t_{fix} [mm]	Ilość w opakowaniu [szt.]
PD 8	024771	8	31	6	29	4	—	100
PD 10	015935	10	30	7	28	5	—	100
PD 12	015937	12	29	9	27	6	—	50
PD 8 S	024772 ¹⁾	8	31	6	29	4 x 40	11	50
PD 10 S	015936 ¹⁾	10	30	7	28	5 x 40	12	50
PD 12 S	015938 ¹⁾	12	29	9	27	6 x 50	22	25

¹⁾ PD-S z wkrętem do płyt wiórowych.

NOŚNOŚCI

Mocowanie płytowe PD

Nośności¹⁾ dla pojedynczego mocowania

Podane nośności obowiązują z wkrętami do płyt wiórowych i o wyszczególnionych średnicach

Oznaczenie produktu		PD 8	PD 10	PD 12
Średnica wkręta	\emptyset [mm]	4	5	6
Nośności zalecane F_{rec}²⁾ w zależności od podanego rodzaju podłoża				
Płyta gipsowo-kartonowa	9,5 mm [kN]	0,10	0,10	0,10
Płyta gipsowo-kartonowa	12,5 mm [kN]	0,10	0,10	0,15
Płyta gipsowo-kartonowa	2 x 12,5 mm [kN]	0,15	0,15	0,15
Płyta gipsowa zbrojona	12,5 mm [kN]	0,20	0,25	0,30
Sklejka	[kN]	0,15	0,40	0,80
Płyta wiórowa	16 mm [kN]	0,25	0,25	0,25

¹⁾ Uwzględniono wymagane współczynniki bezpieczeństwa.

²⁾ Obowiązuje dla wrywania, ścinania i innego obciążenia pod dowolnym kątem.