

## Profesjonalna renowacja ścian wielowarstwowych



Renowacja ścian osłonowych



Detal: renowacja ścian osłonowych

2  
Mocowania chemiczne

### WERSJA MATERIAŁOWA

- Stal nierdzewna

### MATERIAŁY PODŁOŻA

- Ściany osłonowe z pełnych materiałów

### OZNAKOWANIE



### KORZYŚCI

- Mocowanie bezrozporowe zapobiega powstawaniu rys i odłupywaniu ściany. Dlatego kotwa VBS 8 jest szczególnie zalecana do starych i wrażliwych murów.
- Ze względu na niewielką średnicę wiertła, wynoszącą tylko 8 mm, na każdy punkt mocujący potrzebna jest niewielka ilość zaprawy. Dzięki temu kotwa VBS 8 jest bardzo ekonomiczna.
- Zastosowanie kotwy możliwe jest w całym obszarze spoin, dlatego zapewniony jest wysoki poziom bezpieczeństwa.
- Szary kolor zaprawy iniekcyjnej jest bardzo zbliżony do koloru spoin. To oznacza, że punkty mocujące są prawie niewidoczne.

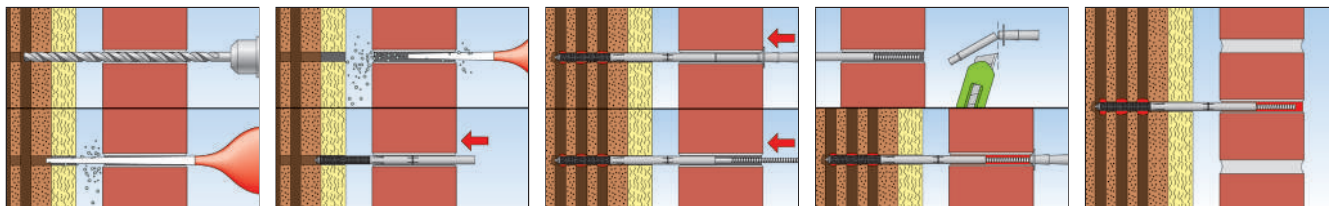
### ZASTOSOWANIA

- Dodatkowe wzmocnienie ścian dwuwarstwowych z pustką pomiędzy nimi

### FUNKCJONOWANIE

- Kotwa naprawcza do murów VBS 8 obejmuje tulejkę z tworzywa i wyprofilowany pręt ze stali nierdzewnej A4 i średnicy  $\varnothing$  4 mm.
- Kotwa VBS 8 jest stosowana wraz z zaprawą iniekcyjną FIS V.
- Kotwa jest wsuwana do muru w miejscu spoinowania do ściany osłonowej poprzez montaż przelotowy.

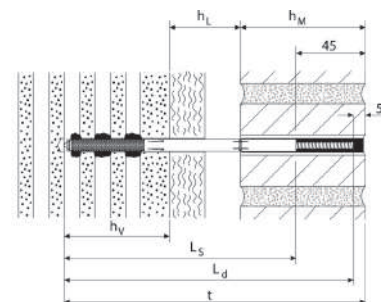
## NAPRAWA MURÓW Z ZASTOSOWANIEM ZAPRAWY FIS V I KOTWY VBS 8



## INFORMACJE TECHNICZNE



Kotwa naprawcza do murów **VBS 8**



Oznaczenie produktu	Stal nierdzewna	Aprobata	Pusta przestrzeń lub izolacja	Średnica otworu $d_0$	Grubość ściany osłonowej	Głębokość = głębokość osadzenia $h_0 = h_s$	Długość zamocowania $l$	Głębokość zakotwienia $h_{ef}$	Ilość zaprawy FIS B do zakotwienia w ścianie nośnej [w jednostkach]	Ilość w opakowaniu
	Nr art.									
<b>VBS 8/20</b>	<b>078763</b> 1)2)	●	0 - 20	8	$\geq 90$	195	188	$>60$	4	100
<b>VBS 8/50</b>	<b>078799</b> 1)2)	●	20 - 50	8	$\geq 90$	225	218	$>60$	4	100
<b>VBS 8/80</b>	<b>078800</b> 1)2)	●	50 - 80	8	$\geq 90$	255	248	$>60$	4	100
<b>VBS 8/120</b>	<b>078801</b> 1)2)	●	80 - 120	8	$\geq 90$	295	288	$>60$	6	100
<b>VBS 8/150</b>	<b>078802</b> 1)2)	●	120 - 150	8	$\geq 90$	325	318	$>60$	6	100

1) Produkt obejmuje perforowaną tulejkę tworzywową, drut A4 i dyszę iniekcyjną.

2) Do zasklepienia otworu w ścianie osłonowej potrzeba dodatkowo 2-3 jednostki zaprawy FIS V.

## AKCESORIA



Pistolet do czyszczenia na sprężone powietrze



Wiertło udarowe z uchwytem SDS-Plus Pointer, wg. DIN 8039

Produkt	Nr art.	Szczegóły techniczne	Ilość w opakowaniu
			[szt.]
<b>Zestaw do czyszczenia VBS 8</b>	<b>090241</b>	zawartość: szczotka do czyszczenia otworu i rurka przedłużająca do wydmuchiwania	1
<b>Pistolet do czyszczenia na sprężone powietrze</b>	<b>093286</b>	do profesjonalnego czyszczenia otworu	1
<b>Wiertło SDS-Plus Pointer 8,0 / 460 mm</b>	<b>074330</b>	Wiertło samocentrujące	1