

Urząd wydający aprobaty techniczne dla wyrobów i systemów budowlanych

Urząd Kontroli Techniki Budowlanej

Institucja prawa publicznego finansowana wspólnie przez federację i kraje związkowe



Europejska
Ocena Techniczna

ETA-05/0164
z dnia 14 grudnia 2017

Niniejsza wersja jest tłumaczeniem z języka niemieckiego. Oryginał dokumentu w języku niemieckim.

Część ogólna

Jednostka Oceny Technicznej wystawiająca Europejską Ocena Techniczną

Niemiecki Instytut Techniki Budowlanej

Nazwa handlowa wyrobu budowlanego

Kotwa wklejana fischer Highbond FHB II

Rodzina produktów, do której należy wyrób budowlany

Kotwa wklejana o kontrolowanym momencie dokręcania do stosowania w betonie

Producent

fischerwerke GmbH & Co. KG
Klaus-Fischer-Straße 1
72178 Waldachtal
NIEMCY

Zakład produkcyjny

fischerwerke

Niniejsza Ocena Techniczna zawiera

24 strony, w tym 3 załączniki stanowiące integralną część składową niniejszej Oceny.

Niniejsza Europejska Ocena Techniczna wystawiana jest zgodnie z Rozporządzeniem (UE) nr 305/2011 na podstawie

ETAG 001 Część 5: "Kotwy wklejane", kwiecień 2013, użytej jako Europejski Dokument Oceny (EAD) zgodnie z artykułem 66 ustęp 3 Rozporządzenia (UE) nr 305/2011

Niniejsza wersja zastępuje

ETA-05/0164 z dnia 24 stycznia 2017

Niniejsza Europejska Ocena Techniczna została wydana przez Jednostkę Oceny Technicznej w jej języku urzędowym. Tłumaczenie niniejszej Europejskiej Oceny Technicznej na inne języki musi być całkowicie zgodne z oryginałem i jako takie oznaczone.

Niniejsza Ocena Techniczna może być powielana/odtworzana, także w formie elektronicznej, wyłącznie w całości i w formie nieskróconej. Częściowe jej powielenie/odtworzenie może nastąpić wyłącznie za pisemną zgodą wystawiającej ją Jednostki Oceny Technicznej. Każde częściowe powielenie/odtworzenie musi zostać jako takie oznaczone.

Wystawiająca Jednostka Oceny Technicznej może odwołać niniejszą Europejską Ocena Techniczną, w szczególności po powiadomieniu przez Komisję zgodnie z artykułem 25 ustęp 3 Rozporządzenia (UE) nr 305/2011.

Część szczegółowa

1 Opis techniczny produktu

Kotwa fischer Highbond FHB II to kotwa wklejana z kontrolowanym momentem dokręcania, składająca się z składającą się z kartusza z zaprawą iniekcyjną fischer FIS HB lub ampułki z zaprawą FHB II – P(F) oraz pręta kotwowego FHB II – AL lub FHB II AS z nakrętką sześciokątną i podkładką.

Ampułkę osadza się w otworze wywierconym w betonie. Specjalnie ukształtowany pręt kotwowy jest osadzany mechanicznie w kapsułkę szklaną poprzez jednoczesne wbijanie i obracanie. W przypadku systemu iniekcyjnego, pręt kotwowy jest umieszczany w wywierconym otworze wypełnionym wstrzykiwaną zaprawą. Przekazywanie obciążenia zachodzi przez kształtowe połączenie kilku stożków pręta z zaprawą iniekcyjną, a następnie przez połączenie sił sklejenia i tarcia w podłożu kotwiącym (w betonie).

Opis produktu znajduje się w załączniku A.

2 Określenie zamierzonego zastosowania zgodnie ze odpowiednim Europejskim Dokumentem Oceny

Spełnienie parametrów podanych w rozdziale 3 można zakładać wyłącznie wtedy, gdy kotwa jest stosowana zgodnie z wytycznymi i warunkami określonymi w załączniku B.

Metody badań i oceny stanowiące podstawę niniejszej Europejskiej Oceny Technicznej prowadzą do przyjęcia przewidywalnej długości użytkowania kotwy wynoszącej, co najmniej 50 lat. Dane dotyczące okresu użytkowania nie są równoznaczne z gwarancją Producenta; są jedynie informacją pomocną przy wyborze odpowiedniego produktu pod kątem zakładanego, uzasadnionego ekonomicznie okresu użyteczności budowli.

3 Właściwości użytkowe wyrobu i dane dotyczące metod ich oceny

3.1 Wytrzymałość mechaniczna i stateczność osadzenia (wymaganie podstawowe BWR 1)

Istotna właściwość	Zamierzone zastosowanie
Nośności charakterystyczne na obciążenie wyrywające i ścinające	Patrz załącznik C 1 do C 4
Przemieszczenia pod obciążeniem wyrywającym i ścinającym	Patrz załącznik C 5 i C 6

3.2 Ochrona przeciwpożarowa (wymaganie podstawowe BWR 2)

Istotna właściwość	Zamierzone zastosowanie
Reakcja na ogień	Kotwa spełnia wymagania klasy A1
Odporność ogniowa	Właściwość nie ustalona

3.3 Higiena, zdrowie i ochrona środowiska naturalnego (wymaganie podstawowe BWR 3)

Odnosnie materiałów niebezpiecznych, produkty objęte zakresem obowiązywania niniejszej Europejskiej Oceny Technicznej mogą podlegać innym wymaganiom (np. wprowadzone w życie ustawodawstwo europejskie oraz krajowe przepisy prawne i administracyjne). Aby spełnić postanowienia rozporządzenia (EU) nr 305/2011, muszą zostać ewentualnie zachowane także w/w wymagania.

3.4 Bezpieczeństwo użytkowania (wymaganie podstawowe BWR 4)

Istotne właściwości dotyczące bezpieczeństwa w trakcie użycia ujęto w ramach głównego wymagania: "Wytrzymałość mechaniczna i stateczność osadzenia".

- 4 Zastosowany system oceny i weryfikacji **właściwości użytkowych** z podaniem podstawy prawnej

Zgodnie z wytyczną dotyczącą Europejskiej Aprobaty Technicznej ETAG 001, kwiecień 2013, zastosowanej jako Europejski Dokument Oceny (EAD), zgodnie z artykułem 66 ustęp 3 Rozporządzenia (UE) nr 305/2011, obowiązuje następująca podstawa prawna: [96/582/EG].

Należy zastosować następujący system: 1

- 5 Szczegóły techniczne konieczne do realizacji systemu oceny i weryfikacji **właściwości użytkowych** zgodnie z odpowiednim Europejskim Dokumentem Oceny

Szczegóły techniczne, które są konieczne do realizacji systemu oceny i weryfikacji **właściwości użytkowych**, stanowią część składową planu badań złożonego w Niemieckim Instytucie Techniki Budowlanej.

Wystawiono w Berlinie w dniu 14 grudnia 2017 przez Niemiecki Instytut Techniki Budowlanej.

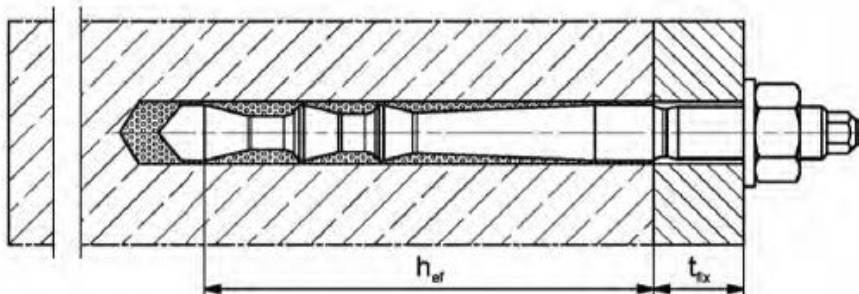
BD Dipl.-Ing. Andreas Kummerow
Kierownik działu

Uwierzytelniono

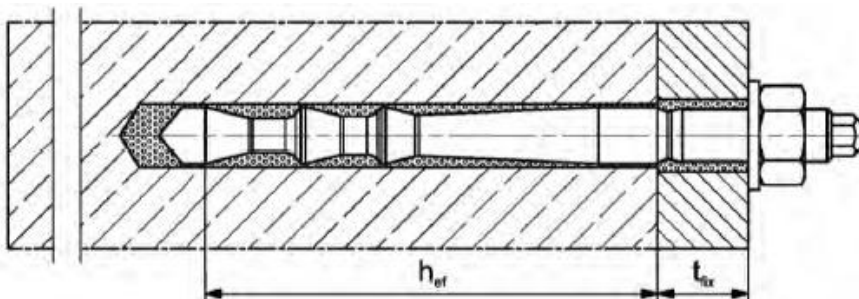
Stany po zamontowaniu - część 1

Kotwa fischer Highbond FHB II - AL

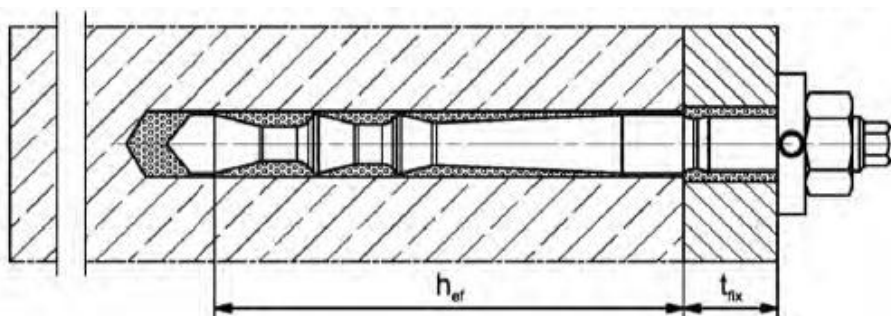
Montaż wstępny



Montaż przelotowy nie z ampułką z zaprawą (szczelina pierścieniowa wypełniona zaprawą)



Montaż wstępny lub przelotowy z dociskaną później podkładką wypełniającą (szczelina pierścieniowa wypełniona zaprawą)



Rysunki nie odpowiadają wielkości rzeczywistej

h_{ef} = Efektywna głębokość zakotwienia

t_{fix} = Grubość elementu mocowanego

Kotwa fischer Highbond FHB II

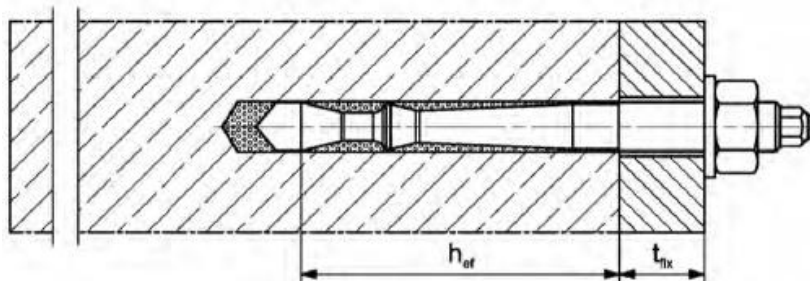
Opis produktu
Stany po zamontowaniu - część 1; FHB II - AL

Załącznik A 1

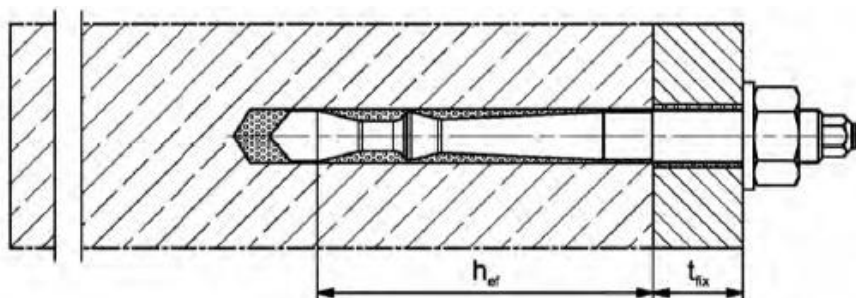
Stany po zamontowaniu - część 2

Kotwa fischer Highbond FHB II - A S

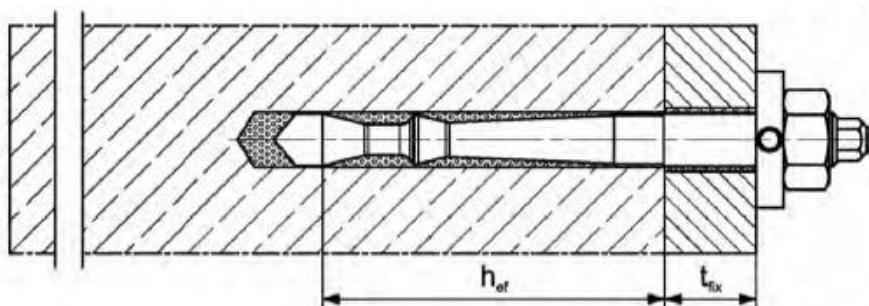
Montaż wstępny



Montaż przelotowy



Montaż wstępny lub przelotowy z dociskaną później podkładką wypełniającą (szczelina pierścieniowa wypełniona zaprawą)



Rysunki nie odpowiadają wielkości rzeczywistej

h_{ef} = Efektywna głębokość zakotwienia

t_{fix} = Grubość elementu mocowanego

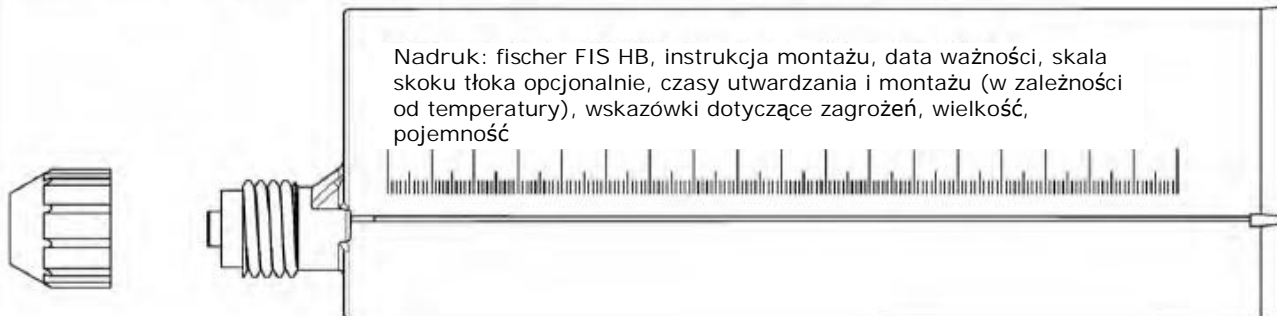
Kotwa fischer Highbond FHB II

Opis produktu
Stany po zamontowaniu - część 2; FHB II - AS

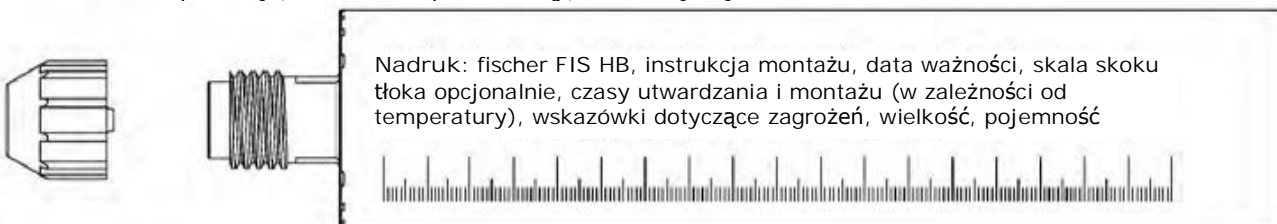
Załącznik A 2

Zestawienie elementów składowych systemu - część 1

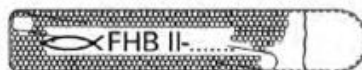
Kartusze z zaprawą (kartusz typu Shuttle) z zakrętką; wielkości 360 ml, 950 ml



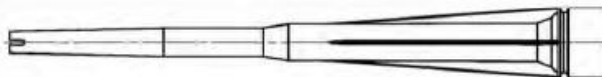
Kartusze z zaprawą (kartusz współosiowy) z zakrętką; wielkości: 150 ml, 300 ml



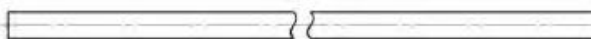
Ampułka z zaprawą



Mieszalnik statyczny MR lub UMR



Przedłużka do mieszalnika statycznego



Szczotka do czyszczenia BS



Przyrządy do wydmuchiwania ABG lub ABP z dyszą czyszczącą



Rysunki nie odpowiadają wielkości rzeczywistej

Kotwa fischer Highbond FHB II

Opis systemu
Zestawienie elementów składowych systemu - część 1;
Kartusze / Ampułka z zaprawą / Akcesoria

Załącznik A 3

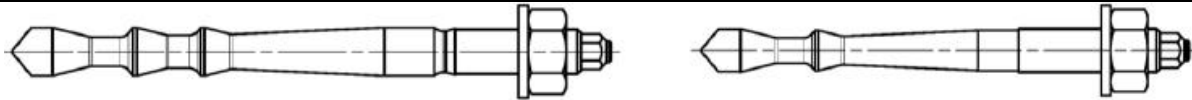

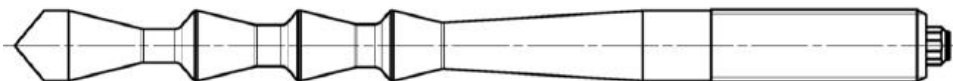
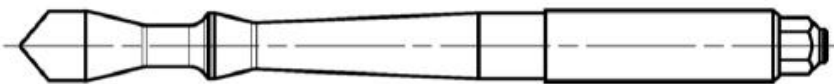
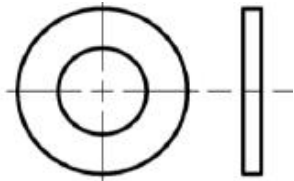
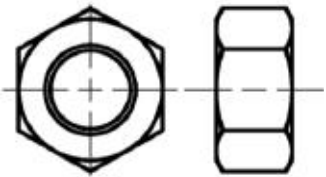
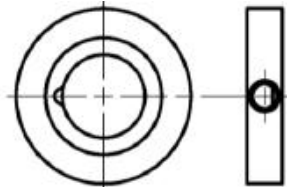
Zestawienie elementów składowych systemu - część 2	
Kotwa fischer Highbond - w stanie wstępnie zmontowanym	
Kotwa fischer Highbond - FHB II - A L	Kotwa fischer Highbond - FHB II - A S
	
Pręt kotwowy FHB II - A L Rozmiar: M8, M10, M12, M16, M20	
	
Pręt kotwowy FHB II - A L Rozmiar: M24	
	
Pręt kotwowy FHB II - A S Rozmiar: M10, M12, M16, M20, M24	
	
Podkładka	
	
Nakrętka sześciokątna	
	
Podkładka wypełniająca FFD	
	
Kotwa fischer Highbond FHB II	Załącznik A 4
Opis systemu Zestawienie komponentów systemu - część 2; Pręt kotwowy / Podkładka / Nakrętka sześciokątna / Podkładka wypełniająca FFD	

Tabela A5.1: Materiały

Element	Nazwa	Materiał		
1	Kartusz z zaprawą	Zaprawa, utwardzacz, wypełniacz		
2	Ampułka z zaprawą	Zaprawa, utwardzacz, wypełniacz		
	Rodzaj stali	Stal, ocynkowana	Stal nierdzewna A4	Stal o wysokiej odporności na korozję C
3	Pręt kotwowy fischer Highbond FHB II - A L lub FHB II - AS	Klasa wytrzymałości 8.8; EN ISO 898-1:2013 ocynk galwaniczny o grubości warstwy $\geq 5 \mu\text{m}$, EN ISO 4042:1999 A2K $f_{uk} \leq 1000 \text{ N/mm}^2$ $A_5 > 12 \%$ wydłużenie przy zerwaniu	Klasa wytrzymałości 80 EN ISO 3506-1:2009 1.4401; 1.4404; 1.4578; 1,4571; 1,4439; 1.4362; 1.4062, 1.4662, 1.4462 EN 10088-1:2014 $f_{uk} \leq 1000 \text{ N/mm}^2$ $A_5 > 12 \%$ wydłużenie przy zerwaniu	Klasa wytrzymałości 80 EN ISO 3506-1:2009 1.4565; 1.4529 EN 10088-1:2014 $f_{uk} \leq 1000 \text{ N/mm}^2$ $A_5 > 12 \%$ wydłużenie przy zerwaniu
4	Podkładka ISO 7089:2000	ocynk galwaniczny o grubości warstwy $\geq 5 \mu\text{m}$, EN ISO 4042:1999 A2K	1.4401; 1.4404 1.4578; 1.4571 1.4439; 1.4362 EN 10088-1:2014	1.4565; 1.4529 EN 10088-1:2014
5	Nakrętka sześciokątna	Klasa wytrzymałości 8; EN ISO 898-2:2012 ocynk galwaniczny o grubości warstwy $\geq 5 \mu\text{m}$, ISO 4042:1999 A2K	Klasa wytrzymałości 70 EN ISO 3506-1:2009 1.4401; 1.4404 1.4578; 1.4571 1.4439; 1.4362 EN 10088-1:2014	Klasa wytrzymałości 70 EN ISO 3506-1:2009 1.4565; 1.4529 EN 10088-1:2014
6	Podkładka wypełniająca FFD zgodna z DIN 6319-G	ocynk galwaniczny o grubości warstwy $\geq 5 \mu\text{m}$, EN ISO 4042:1999 A2K	1.4401; 1.4404 1.4578; 1.4571 1.4439; 1.4362 EN 10088-1:2014	1.4565; 1.4529 EN 10088-1:2014

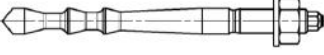
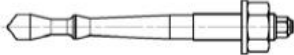


Kotwa fischer Highbond FHB II

Opis produktu
Materiały

Załącznik A 5

Specyfikacja dotycząca zamierzonego zastosowania (część 1)

Tabela B1.1: Zestawienie kategorii użyteczności i obciążeń

Obciążenie zakotwienia	Zaprawa iniekcyjna fischer FIS HB lub ampułka z zaprawą fischer FHB II-P lub FHB II-PF z...			
	FHB II-AL	FHB II-AS		
				
Wiercenie udarowe standardowym wiertłem		wszystkie rozmiary		
Wiercenie udarowe wiertłem z systemem usuwania pyłu (Heller "Duster Expert" lub Bosch "Speed-Clean" lub Hilti "TE-CD, TE-YD")		Nominalna średnica wiertła (d_0) \geq 12 mm		
Obciążenie statyczne i quasi-statyczne, w	betonie niezarysowanym	wszystkie rozmiary	Tabele: C1.1,03.1,05.1	wszystkie rozmiary
	betonie zarysowanym			Tabele: C2.1,C4.1,C6.1
Kategoria użyteczności	Beton suchy lub mokry	wszystkie rozmiary		
	Otwór zalany wodą	wszystkie rozmiary (dopuszczalny tylko z ampułką z zaprawą)		
Rodzaj montażu	Montaż wstępny	wszystkie rozmiary		
	Montaż przelotowy	wszystkie rozmiary (dopuszczalny tylko z zaprawą iniekcyjną FIS HB)	wszystkie rozmiary	
Temperatura montażu	-5 C do +40 C			
Zakres temperatury zastosowania	40°C do +80°C	(Maksymalna temperatura krótkotrwała +80°C oraz maksymalna temperatura długotrwała +50°C)		

Kotwa fischer Highbond FHB II

Zamierzone zastosowanie
Specyfikacje (część 1)

Załącznik B 1

Specyfikacja zamierzonego zastosowania (część 2)

Podłoże kotwienia:

- Zwykły beton zbrojony lub niezbrojony o klasie wytrzymałości C20/25 do C50/60 wg EN 206-1:2000

Warunki zastosowania (warunki środowiskowe):

- Elementy w warunkach suchych pomieszczeń wewnętrznych (stal cynkowana, stal nierdzewna lub stal o wysokiej odporności na korozję)
- Elementy w obszarze zewnętrznym (włącznie ze środowiskiem przemysłowym i morskim) oraz w warunkach wilgotnych wewnątrz pomieszczeń, jeżeli nie występują szczególnie agresywne warunki (stal nierdzewna lub stal o wysokiej odporności na korozję)
- Elementy w obszarze zewnętrznym lub w warunkach wilgotnych wewnątrz pomieszczeń, jeżeli występują szczególnie agresywne warunki (stal o wysokiej odporności na korozję)

Uwaga: Do szczególnie agresywnych warunków należą np. ciągłe naprzemienne zanurzenie w wodzie morskiej, strefy rozpryskiwania wody morskiej, otoczenie zawierające chlor w basenach pływackich krytych lub otoczenie o ekstremalnym zanieczyszczeniu chemicznym (np. instalacje odsiarczania spalin lub tunele drogowe, w których stosuje się środki odladzające nawierzchnię)

Wymiarowanie:

- Wymiarowanie zakotwień odbywa się na odpowiedzialność inżyniera posiadającego odpowiednie doświadczenie w zakresie kotwienia w budownictwie
- Przy uwzględnieniu obciążeń działających na zakotwienie należy sporządzić możliwe do sprawdzenia obliczenia i rysunki konstrukcyjne. Na rysunkach konstrukcyjnych należy podać położenie kotwy (np. położenie kotwy w stosunku do zbrojenia lub podpór)
- Wymiarowanie zakotwień pod obciążeniem statycznym lub quasi statycznym jest przeprowadzane w zgodności z: Raportem Technicznym EOTA ETAG 001 Załącznik C, 08/2010 lub CEN/TS 1992-4:2009

Montaż:

- Montaż kotwy przez odpowiednio przeszkolony personel pod nadzorem kierownika budowy
- W przypadku błędnie wywierconych otworów należy je wypełnić zaprawą
- Przestrzegać efektywnej głębokości kotwienia
- Dozwolony montaż nad głową

Kotwa fischer Highbond FHB II	Załącznik B 2
Zamierzone zastosowanie Specyfikacje (część 2)	

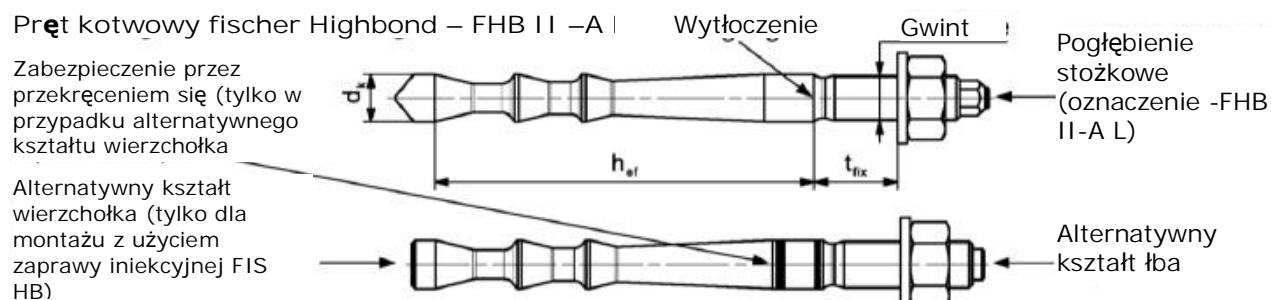
Tabela B3.1: Parametry montażowe prętów kotwowych fischer Highbond FHB II – A L

Pręt kotwowy FHB II - A L	Gwint	M8x	M10x	M12x		M16x			M20x	M24x	
		60	95	100	120	125	145	160	210	210	
Przynależna ampułka z zaprawą FHB II-P lub FHB II-PF	[-]	8x 60	10x 95	12x 100	12x 120	16x 125	16x 145	16x 160	20x 210	24x 210	
Średnica stożka d_k	[mm]	9,4	10,7	12,5		16,8			23,0		
Rozmiar klucza SW		13	17	19		24			30	36	
Nominalna średnica wiertła d_o		10	12	14		18			25		
Głębokość wierconego otworu h_o		75	110	115	135	140	160	175	235		
Efektywna głębokość zakotwienia h_{ef}		60	95	100	120	125	145	160	210		
Min. odstęp osiowy i od krawędzi $S_{min} = C_{min}$		40		50		55	60	70	90		
Średnica otworu $d_f \leq$		Montaż wstępny	9	12	14		18			22	26
przelotowego w elemencie mocowanym ¹⁾		Montaż przelotowy ²⁾	11	14	16		20			26	
Minimalna grubość elementu betonowego h_{min}			100	140		170		190	220	280	
Montażowy moment dokręcania T_{inst}		[Nm]	15	20	40		60			100	
Grubość elementu mocowanego $t_{fix} \leq$	[mm]	1500									
Podkładka wypełniająca FFD ³⁾	$\geq d_a$	-	26	30		38			46	54	
	t_s	-	6	6		7			8	10	

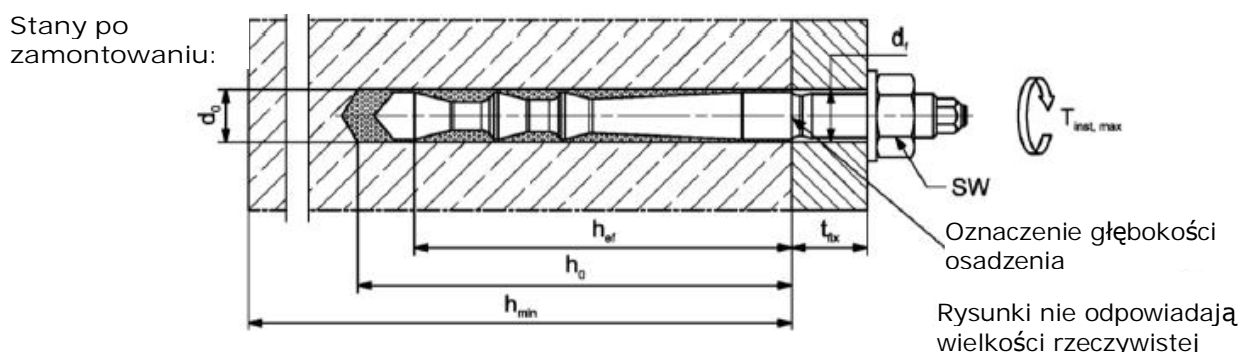
¹⁾ Odnosnie większych otworów przelotowych w elemencie mocowanym patrz Raport Techniczny EOTA ETAG 001 Załącznik C, 08/2010 lub CEN/TS 1992-4: 2009

²⁾ Tylko z systemem z zaprawą iniekcyjną FIS HB

³⁾ W przypadku użycia podkładki wypełniającej FFD zmniejsza się t_{fix} (długość użytkowa kotwy)



Wytłoczenie: znak producenta, rozmiar kotwy, głębokość osadzenia, np.: M10x95
W przypadku stali nierdzewnej dodatkowe oznaczenie A4. W przypadku stali o wysokiej odporności na korozję dodatkowe oznaczenie C.
W przypadku stali o wysokiej odporności na korozję dodatkowe wytłoczenie C także od czoła.



Rysunki nie odpowiadają wielkości rzeczywistej

Kotwa fischer Highbond FHB II

Zamierzone zastosowanie
Parametry montażowe pręta kotwowego fischer Highbond FHB II - A L

Załącznik B 3

Tabela B4.1: Parametry montażowe prętów kotwowych fischer Highbond FHB II – A S

Pręt kotwowy FHB II - A S		Gwint		M10x	M12x	M16x	M20x	M24x	
		60	75	75	95	170	170		
Przynależna ampułka z zaprawą FHB II-P lub FHB II-PF		[-]		10x60	10x75	12x75	16x95	24x170	
Średnica stożka	d_k	[mm]		9,4		11,3	14,5	23,0	
Rozmiar klucza	SW			17		19	24	30	36
Nominalna średnica wiertła	d_o			10		12	16	25	
Głębokość wierconego otworu	h_o			75	90	90	110	190	
Efektywna głębokość zakotwienia	h_{ef}			60	75	75	95	170	
Min. odstęp osiowy i od krawędzi	$s_{min} = c_{min}$			40		50	80		
Średnica otworu przelotowego w elemencie mocowanym ¹⁾	Montaż wstępny	$d_f \leq$		12		14	18	22	26
	Montaż przelotowy	$d_f \leq$		12		14	18	26	
Minimalna grubość elementu betonowego	h_{min}			100	120		150	240	
Montażowy moment dokręcania	T_{inst}	[Nm]		15		30	50	100	
Grubość elementu mocowanego	$t_{fix} \leq$	[mm]				1500			
Podkładka wypełniająca FFD ²⁾	$\geq d_a$			26		30	38	46	54
	t_s			6		6	7	8	10

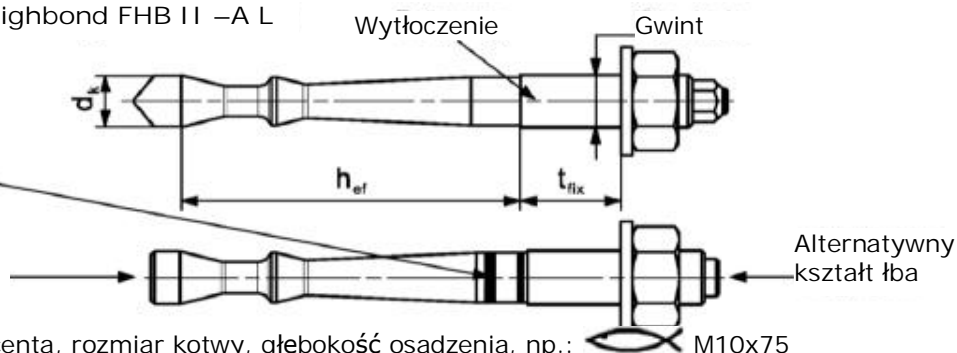
¹⁾ Odnośnie większych otworów przelotowych w elemencie mocowanym patrz Raport Techniczny EOTA ET AG 001 załącznik C, 08/2010 lub CEN/TS 1992-4:2009

²⁾ W przypadku użycia podkładki wypełniającej FFD zmniejsza się t_{fix} (długość użytkowa kotwy)

Pręt kotwowy fischer Highbond FHB II –A L

Zabezpieczenie przez przekręceniem się (tylko w przypadku alternatywnego

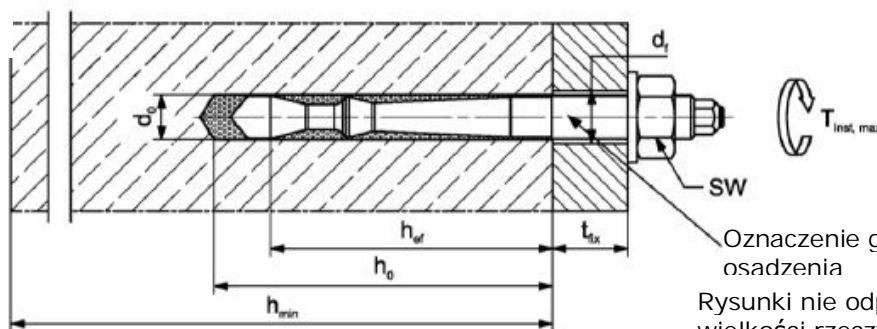
Alternatywny kształt wierzchołka (tylko dla montażu z użyciem zaprawy iniekcyjnej FIS HB)



Wytłoczenie: znak producenta, rozmiar kotwy, głębokość osadzenia, np.: M10x75

W przypadku stali nierdzewnej dodatkowe oznaczenie A4. W przypadku stali o wysokiej odporności na korozję dodatkowe oznaczenie C. W przypadku stali o wysokiej odporności na korozję dodatkowe wytłoczenie C także od czoła.

Stany po zamontowaniu:



Oznaczenie głębokości osadzenia
Rysunki nie odpowiadają wielkości rzeczywistej

Kotwa fischer Highbond FHB II

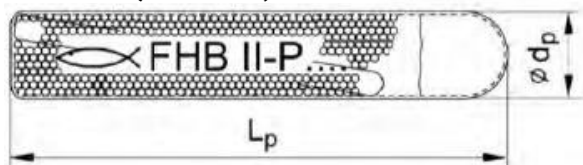
Zamierzone zastosowanie
Parametry montażowe pręta kotwowego fischer Highbond FHB II - A L

Załącznik B 4

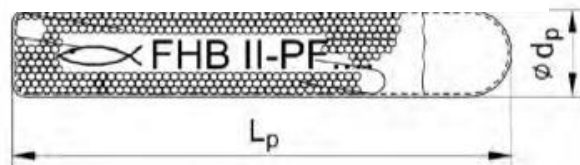
Tabela B5.1: Wymiary ampułek z zaprawą FHB II-P i FHB II-PF

Ampułka z zaprawą		8x		10x		12x		16x				20x		24x	
		60	60	75	95	75	100 120	95	125	145	160	170	210	170	210
Długość ampułki	L_p	[mm]		85	90	115	95	120		150	155	185	210	185	210
Średnica ampułki	$\varnothing d_p$			9		11		12,5	14,5	17		21,5			

FHB II-P (standard)



FHB II-PF (szybko utwardzająca się)



Oznaczenie: znak producenta, oznaczenie, rozmiar kotwy oraz efektywna głębokość zakotwienia,

np.:  FHB II-P 12x100 lub


 FHB II-PF 12x100

Tabela B5.2: Parametry szczotek do czyszczenia BS (szczotka stalowa)
(konieczna tylko w przypadku użycia zaprawy iniekcyjnej)

Rozmiar szczotki do czyszczenia odnosi się do średnicy nominalnej wiertła

Średnica nominalna wiertła	d_0	[mm]	10	12	14	16	18	25
Średnica szczotki stalowej	d_b		11	13	16	20		27



Rysunki nie odpowiadają wielkości rzeczywistej

Kotwa fischer Highbond FHB II	Załącznik B 5
Zamierzone zastosowanie Wymiary ampułek z zaprawą; parametry szczotek do czyszczenia	

Tabela B6.1: Maksymalne czasy montażu zaprawy FIS HB oraz minimalne czasy utwardzania (Temperatura w betonie w trakcie utwardzania zaprawy nie może być niższa od podanej wartości minimalnej)

Temperatura systemu (zaprawy) [°C]	Maksymalny czas montażu t_{work}	Minimalny czas utwardzania ¹⁾ t_{cure}
-5 bis -1	—	6 h
0 bis +4	—	3 h
> +5 bis +9	15 min	90 min
> +10 bis +19	6 min	35 min
> +20 bis +29	4 min	20 min
> +30 bis +40	2 min	12 min

¹⁾ Czasy utwardzania w wilgotnym betonie należy podwoić

Tabela B6.2: Minimalne czasy utwardzania dla ampułek z zaprawą FHB II-P i FHB II-PF (Temperatura w betonie w trakcie utwardzania zaprawy nie może być niższa od podanej wartości minimalnej)



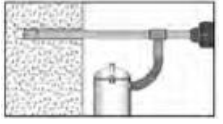

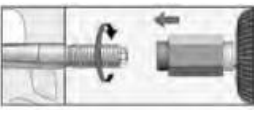

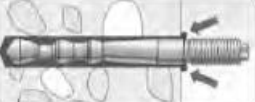


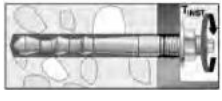
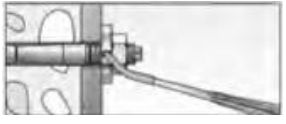
Ampułka z zaprawą FHB II-P (standard)		Ampułka z zaprawą FHB II-PF (szybko utwardzająca się)	
Temperatura systemu (zaprawy) [°C]	Minimalny czas utwardzania ¹⁾ t_{cure}	Temperatura systemu (zaprawy) [°C]	Minimalny czas utwardzania ¹⁾ t_{cure}
-5 bis ±0	4h	-5 bis ±0	8 min
>+1 bis +10	45 min	>+1 bis +10	6 min
>+11 bis +20	20 min	>+11 bis +20	4 min
>+20	10 min	>+20	2 min









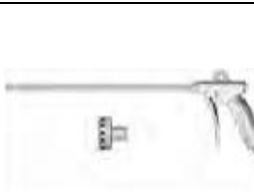

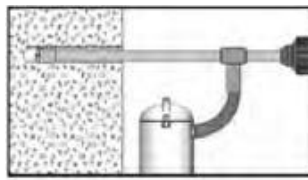
¹⁾ Czasy utwardzania w wilgotnym betonie lub w otworach zalanych wodą należy podwoić

Kotwa fischer Highbond FHB II

Zamierzone zastosowanie
Czasy montażu i utwardzania

Załącznik B 6

Instrukcja montażu - część 1; montaż z użyciem ampułki z zaprawą FHB II-P lub FHB II-PF			
Wiercenie otworu (wiercenie udarowe wiertłem standardowym)			
1		Wykonać otwór wiertłem udarowym. Średnica d_0 i głębokość h_0 wywierconego otworu patrz tabele B3.1, B4.1 Nie jest konieczne czyszczenie otworu.	
kontynuować od kroku 3			
Wiercenie i czyszczenie otworu (wiercenie udarowe wiertłem z systemem usuwania pyłu)			
1		Sprawdzić odpowiednie wiertło z systemem usuwania pyłu (patrz tabela B1.1) pod kątem sprawności systemu usuwania pyłu	
2		Użycie odpowiedniego systemu usuwania pyłu jak np. Bosch GAS 35 M AFC lub systemu o porównywalnych właściwościach użytkowych. Wykonać otwór wiertłem z systemem usuwania pyłu. System odciągania pyłu musi odsysać pył w sposób ciągły w trakcie całego procesu wiercenia i być nastawiony na maksymalną wydajność. Średnica d_0 i głębokość h_0 wywierconego otworu patrz tabele B3.1, B4.1	
kontynuować od kroku 3			
Montaż pręta kotwowego Highbond FHB II - A L i FHB II - A S			
3		Wsadzić ampułkę z zaprawą FHB II-P lub FHB II-PF w wywiercony otwór	
4		Montaż wstępny: Używać wyłącznie pręta kotwowego Highbond FHB II - AL lub FHB II - AS z wierzchołkiem daszkowym. Zamontować pręt kotwowy przy pomocy wiertarki udarowej lub wiertarki z dołączanym udarem. W momencie osiągnięcia znacznika głębokości osadzenia natychmiast wyłączyć wiertarkę.	
		Montaż przelotowy: Używać wyłącznie pręta kotwowego Highbond FHB II - AS z wierzchołkiem daszkowym. Zamontować pręt kotwowy przy pomocy wiertarki udarowej lub wiertarki z dołączanym udarem. W momencie osiągnięcia znacznika głębokości osadzenia natychmiast wyłączyć wiertarkę.	
5		Po osadzeniu pręta kotwowego z otworu musi wypłynąć nadmiar zaprawy.	
5a		W przypadku montażu ponad głową należy ustabilizować element kotwiący klinami (np. kliny centrujące fischer) aż zaprawa zacznie się utwardzać	
6		Odczekać przez czas utwardzania, t_{cure} patrz tabela B6.2	7
			 Montaż elementu mocowanego, T_{inst} patrz tabele B3.1, B4.1
Opcja		Po upływie czasu utwardzania, można wypełnić obszar między kotwą a elementem mocowanym (szczelina pierścieniowa) zaprawą za pomocą podkładki wypełniającej FFD. Wytrzymałość na ściskanie $\geq 50 \text{ N/mm}^2$ (np. FIS HB). UWAGA: W przypadku użycia podkładki wypełniającej FFD zmniejsza się t_{fix} (długość użytkowa kotwy)	
Kotwa fischer Highbond FHB II			Załącznik B 7
Zamierzone zastosowanie Instrukcja montażu - część 1; montaż z użyciem ampułki z zaprawą			

Instrukcja montażu - część 2; montaż z użyciem zaprawy iniekcyjnej FIS HB	
Wiercenie otworu (wiercenie udarowe wiertłem standardowym)	
1	 <p>Wykonać otwór wiertłem udarowym. Średnica d_0 i głębokość h_0 wywierconego otworu patrz tabele B3.1, B4.1</p>
2	 <p>Wydymać otwór dwukrotnie. Jeśli w wywierconym otworze znajduje się woda, usunąć ją.</p>
	<div style="display: flex; justify-content: space-between;"> <div style="width: 45%;">  <p>Przy średnicy wywierconego otworu $d_0 < 25$ mm wydymać otwór za pomocą pompki ręcznej lub niezaolejonego sprężonego powietrza</p> </div> <div style="width: 45%;">  <p>Przy średnicy wywierconego otworu $d_0 = 25$ mm użyć dyszy do czyszczenia z niezaolejonym sprężonym powietrzem (> 6 bar).</p> </div> </div>
3	 <p>Wyczyścić dwukrotnie otwór szczotką stalową. Przynależne szczotki patrz tabela B5.2</p> 
4	 <p>Wydymać dwukrotnie wywiercony otwór</p>
	<div style="display: flex; justify-content: space-between;"> <div style="width: 45%;">  <p>Przy średnicy wywierconego otworu $d_0 < 25$ mm wydymać otwór za pomocą pompki ręcznej lub niezaolejonego sprężonego powietrza</p> </div> <div style="width: 45%;">  <p>Przy średnicy wywierconego otworu $d_0 = 25$ mm użyć dyszy do czyszczenia z niezaolejonym sprężonym powietrzem (> 6 bar).</p> </div> </div>
kontynuować od kroku 5	
Wiercenie i czyszczenie otworu (wiercenie udarowe wiertłem z systemem usuwania pyłu)	
1	 <p>Sprawdzić odpowiednie wiertło z systemem usuwania pyłu (patrz tabela B1.1) pod kątem sprawności systemu usuwania pyłu</p>
	 <p>Użycie odpowiedniego systemu usuwania pyłu jak np. Bosch GAS 35 M AFC lub systemu o porównywalnych właściwościach użytkowych. Wykonać otwór wiertłem z systemem usuwania pyłu. System odciągania pyłu musi odsysać pył w sposób ciągły w trakcie całego procesu wiercenia i być nastawiony na maksymalną wydajność. Średnica d_0 i głębokość h_0 wywierconego otworu patrz tabele B3.1, B4.1</p>
kontynuować od kroku 5	
Kotwa fischer Highbond FHB II	
Zamierzone zastosowanie Instrukcja montażu - część 2; montaż z użyciem zaprawy iniekcyjnej	
Załącznik B 8	

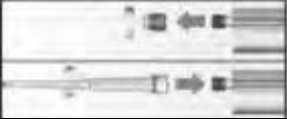



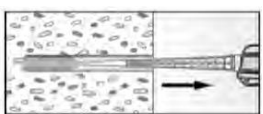
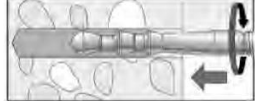

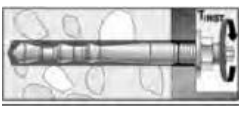
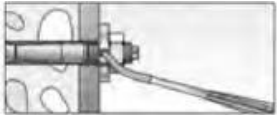
Instrukcja montażu - część 3; montaż z użyciem zaprawy iniekcyjnej FIS HB				
Przygotowanie kartusza				
5		Odkręcić zakrętkę. Przykręcić mieszalnik statyczny (spirala mieszalnika statycznego musi być wyraźnie widoczna)		
6			Umieścić kartusz w odpowiednim pistolecie iniekcyjnym	
7			Wycisnąć pasek zaprawy o długości ok. 10 cm, aż zaprawa będzie miała równomiernie szary kolor. Zaprawę, która nie jest równomiernie szara, należy odrzucić	
Iniekcja zaprawy				
8		Wypełnić około 2/3 wywierconego otworu zaprawą. Dokładne ilości zaprawy (działki skali na kartuszu zaprawy) patrz instrukcja montażu. Wypełnianie należy zawsze zaczynać od dna otworu i w trakcie wyciskania powoli wyciągać kartusz, aby uniknąć pęcherzy w wypełnieniu.		
		Montaż przelotowy: W przypadku użycia prętów kotwowych FHB II - AL wstrzyknąć tak dużo zaprawy, aby po wsunięciu pręta kotwowego została także wypełniona szczelina pierścieniowa w elemencie mocowanym. W przypadku użycia prętów kotwowych FHB II - AS nie jest to konieczne.		
		W przypadku głębokości wywierconego otworu ≥ 170 mm użyć przedłużki		
Montaż prętów kotwowych Highbond FHB II - A L oraz FHB II - A S				
9		Używać wyłącznie czystych i niezaolejonych prętów kotwowych. Wsunąć pręt kotwowy ręcznie lekko nim obracając w wywiercony otwór.		
10		Po osadzeniu pręta kotwowego FHB II - AL z elementu mocowanego musi wypływać nadmiar zaprawy. Po osadzeniu pręta kotwowego FHB II - AS nadmiar zaprawy musi wypływać z otworu lub być widoczny w elemencie mocowanym.		
		W przypadku montażu ponad głowę należy ustabilizować element kotwiący klinami (np. kliny centrujące fischer) aż zaprawa zacznie się utwardzać		
11		Odczekać przez czas utwardzania, t_{cure} patrz tabele B6.1	12	
				Montaż elementu mocowanego, T_{inst} patrz tabele B3.1, B4.1
Opcja		Po upływie czasu utwardzania, można wypełnić obszar między kotwą a elementem mocowanym (szczelina pierścieniowa) zaprawą za pomocą podkładki wypełniającej FFD. Wytrzymałość na ścislenie ≥ 50 N/mm ² (np. FIS HB). UWAGA: W przypadku użycia podkładki wypełniającej FFD zmniejsza się t_{fix} (długość użytkowa kotwy)		
Kotwa fischer Highbond FHB II			Załącznik B 9	
Zamierzone zastosowanie Instrukcja montażu - część 3; montaż z użyciem zaprawy iniekcyjnej				

Tabela C1.1: Wartości charakterystyczne nośności na wrywanie pod obciążeniem statycznym i quasi statycznym kotew fischer Highbond FHB II - A L

Pręt Kotowy FHB II – A L		M8x	M10x	M12x	M16x			M20x	M24x	
		60	95	100 120	125	145	160	210	210	
Nośność na wrywanie, zniszczenie stali										
Nośność charakterystyczna $N_{Rk,s}$	Stal ocynkowana	[kN]	25,1	34,4	49,8	96,6	137,6			
	Stal nierdzewna A4 Stal wysokoodporna na korozję C		25,1	34,4	49,8	96,6	137,6			
Częściowe współczynniki bezpieczeństwa¹⁾										
Częściowy współczynnik bezpieczeństwa $\gamma_{Ms,N}$	Stal ocynkowana	[-]					1,5 ¹⁾			
	Stal nierdzewna A4						1,5 ¹⁾			
	Stal wysokoodporna na korozję C						1,5 ¹⁾			
Zniszczenie przez wyrwanie w betonie zarysowanym C20/25										
Nośność charakterystyczna $N_{Rk,p}$		[kN]	--- ³⁾							
Zniszczenie przez wyrwanie i rozłupanie w betonie niezarysowanym C20/25										
Nośność charakterystyczna $N_{Rk,p}$		[kN]	--- ³⁾							
Charakterystyczny odstęp od krawędzi $C_{cr,sp}$		[mm]	300	476	380	600	375	500	580	630
Charakterystyczny odstęp osiowy $S_{cr,sp}$			150	238	190	300	188	250	290	315
Zniszczenie przez wyrwanie i rozłupanie w betonie niezarysowanym C20/25										
Nośność charakterystyczna $N_{Rk,p}^{2)}$		[kN]	20	35	40	50	--- ³⁾	75	95	--- ³⁾
Charakterystyczny odstęp od krawędzi $C_{cr,sp}$		[mm]	1,5 h_{ef}							
Charakterystyczny odstęp osiowy $S_{cr,sp}$			3,0 h_{ef}							
Współczynniki dla wytrzymałości na ściskanie betonu > C20/25										
Współczynniki zwiększające dla $N_{Rk,p}$	C25/30	ψ_c	[-]	1,10						
	C30/37			1,22						
	C35/45			1,34						
	C40/50			1,41						
	C45/55			1,48						
C50/60	1,55									
Współczynniki zgodnie z CEN/TS 1992-4:2009 rozdział 6.2.2.3										
Beton niezarysowany	k_{ucr}	[-]	10,1							
Beton zarysowany	k_{cr}		72							
Wyrwanie stożka betonu										
Efektywna głębokość zakotwienia	h_{ef}	[mm]	60	95	100	120	125	145	160	210
Częściowy współczynnik bezpieczeństwa ¹⁾⁵⁾	γ_{Mc}	[-]	1,5 ⁴⁾	1,5						

1) O ile nie istnieją inne regulacje krajowe

2) Potwierdzenie na rozłupanie zgodnie z ETAG 001, załącznik C, (wzór 5.3). Zamiast $N_{Rk,c}^0$ należy jednakże zastosować $N_{Rk,p}$.

3) Nie miarodajne (potwierdzenie na rozłupanie zgodnie z ETAG 001, załącznik C)

4) Z ampułką z zaprawą FHB II: $\gamma_{Mc} = 1.8$

5) $\gamma_2 = 1,0$ jest zawarte

Kotwa fischer Highbond FHB II

Parametry
Wartości charakterystyczne nośności na wrywanie kotew fischer Highbond FHB II - A L

Załącznik C 1

Tabela C2.1: Wartości charakterystyczne nośności na wrywanie pod obciążeniem statycznym i quasi statycznym kotew fischer Highbond FHB II - A S

Pręt kotwowy FHB II - A S		M10x		M12x	M16x	M20x	M24x
		60	75	75	95	170	170
Nośność na wrywanie, zniszczenie stali							
Nośność charakterystyczna $N_{Rk,s}$	Stal ocynkowana	[kN]	25,1	34,4	61,6	128,5	
	Stal nierdzewna A4		25,1	34,4	61,6	128,5	
	Stal o wysokiej odporności na korozję C						
Częściowe współczynniki bezpieczeństwa ¹⁾							
Częściowy współczynnik bezpieczeństwa $\gamma_{Ms,N}$	Stal ocynkowana	[-]	1,5 ¹⁾				
	Stal nierdzewna A4		1,5 ¹⁾				
	Stal o wysokiej odporności na korozję C		1,5 ¹⁾				
Zniszczenie przez wyrwanie w betonie zarysowanym C20/25							
Nośność charakterystyczna	$N_{Rk,p}$	[kN]	--- ³⁾				
Zniszczenie przez wyrwanie i rozłupanie w betonie niezarysowanym C20/25							
Nośność charakterystyczna	$N_{Rk,p}$	[kN]	--- ³⁾				
Charakterystyczny odstęp od krawędzi	$C_{cr,sp}$	[mm]	300		340	510	
Charakterystyczny odstęp osiowy	Scr,sp		150		170	255	
Zniszczenie przez wyrwanie i rozłupanie w betonie niezarysowanym C20/25							
Nośność charakterystyczna	$N_{Rk,p}$ ²⁾	[kN]	20	25	40	--- ³⁾	
Charakterystyczny odstęp od krawędzi	$C_{cr,sp}$	[mm]	1,5 h_{ef}				
Charakterystyczny odstęp osiowy	Scr,sp		3,0 h_{ef}				
Współczynniki dla wytrzymałości na ściskanie betonu > C20/25							
Współczynniki zwiększające dla $N_{Rk,p}$	C25/30	ψ_c	[-]	1,10			
	C30/37			1,22			
	C35/45			1,34			
	C40/50			1,41			
	C45/55			1,48			
	C50/60			1,55			
Współczynniki zgodnie z CEN/TS 1992-4:2009 rozdział 6.2.2.3							
Beton niezarysowany	k_{ucr}	[-]	10.1				
Beton zarysowany	k_{cr}		7.2				
Odlupanie betonu							
Efektywna głębokość zakotwienia	h_{ef}	[mm]	60	75	95	170	
Częściowy współczynnik bezpieczeństwa ¹⁾⁵⁾	γ_{Mc}	N	1,5 ⁴⁾	1,5			

- 1) O ile nie istnieją inne regulacje krajowe
- 2) Potwierdzenie na rozłupanie zgodnie z ETAG 001, załącznik C, (wzór 5.3). Zamiast $N_{Rk,c}^0$ należy jednakże zastosować $N_{Rk,p}$.
- 3) Nie miarodajne (potwierdzenie na rozłupanie zgodnie z ETAG 001, załącznik C)
- 4) Z ampułką z zaprawą FHB II: $\gamma_{Mc} = 1.8$
- 5) $\gamma_2 = 1,0$ jest zawarte

Kotwa fischer Highbond FHB II	Załącznik C 2
Parametry Wartości charakterystyczne nośności na wrywanie kotew fischer Highbond FHB II - A S	

Tabela C3.1: Wartości charakterystyczne nośności na ścinanie pod obciążeniem statycznym i quasi statycznym kotew fischer Highbond FHB II - A L

Pręt kotwowy FHB II - A L		M8x	M10x	M12x		M16x			M20x	M24x	
		60	95	100	120	125	145	160	210	210	
Nośność na ścinanie, zniszczenie stali											
bez zginania											
Nośność charakt.	Stal ocynkowana	$V_{Rk,s}$	[kN]	13,7	20,8	30,3	56,3			87,9	126,9
	Stal nierdzewna A4 i stal o wysokiej odporności na korozję C			15,2	23,2	33,7	62,7			97,9	141
ze zginaniem											
Charakt. moment zginający	Stal ocynkowana	$M^0_{Rk,s}$	[Nm]	31	62	105	266			519	896
	Stal nierdzewna A4 i stal o wysokiej odporności na korozję C			31	62	105	266			519	896
Częściowy współczynnik bezpieczeństwa											
Częściowy współczynnik bezpieczeństwa ¹⁾		$\gamma_{Ms,V}$	[-]	1,25							
Współczynnik ciągliwości wg CEN/TS 1992-4-5:2009 rozdział 6.3.2.1		k_2	[-]	1,0							
Odtłupanie betonu po stronie odwrotnej od kierunku obciążenia											
Współczynnik k wg TR029 rozdział 5.2.3.3 lub, k_3 zgodnie z CEN/TS 1992-4-5:2009 rozdział 6.3.3		$k_{(3)}$	[-]	2,0							
Częściowy współczynnik bezpieczeństwa ¹⁾		γ_{Mcp}		1,5							
Odtłupanie krawędzi betonu											
Oddziaływująca długość kotwy		l_f	[mm]	60	95	100	112	125	144	200	
Średnice obliczeniowe		d		10	12	14	18			25	
Częściowy współczynnik bezpieczeństwa ¹⁾		γ_{Mc}	[-]	1,5							

¹⁾ W przypadku braku innych regulacji krajowych

Kotwa fischer Highbond FHB II

Parametry
Wartości charakterystyczne nośności na ścinanie kotew fischer Highbond FHB II - A L

Załącznik C 3

Tabela C4.1: Wartości charakterystyczne nośności na ścinanie pod obciążeniem statycznym i quasi statycznym kotew fischer Highbond FHB II - A S

Pręt kotwowy FHB II - A S				M10x	M12x	M16x	M20x	M24x
				60	75	75	95	170
Nośność na ścinanie, zniszczenie stali								
bez zginania								
Nośność charakt.	Stal ocynkowana	$V_{Rk,s}$	[kN]	19,7	27,3	50,8	80,3	114,2
	Stal nierdzewna A4			24,1	33,7	62,7	97,9	124,5
	Stal o wysokiej odporności na korozję C			24,1	33,7	62,7	97,9	141
ze zginaniem								
Charakt. moment zginający	Stal ocynkowana	$M^0_{Rk,s}$	[Nm]	62	105	266	519	896
	Stal nierdzewna A4 i stal o wysokiej odporności na korozję C			62	105	266	519	896
Częściowy współczynnik bezpieczeństwa								
Częściowy współczynnik bezpieczeństwa ¹⁾		$\gamma_{Ms,V}$	[-]	1,25				
Współczynnik ciągliwości wg CEN/TS 1992-4-5:2009 rozdział 6.3.2.1		k_2	[-]	1,0				
Odlupanie betonu po stronie odwrotnej od kierunku obciążenia								
Współczynnik k wg TR029 rozdział 5.2.3.3 lub, k_3 zgodnie z CEN/TS 1992-4-5:2009 rozdział 6.3.3		$k_{(3)}$	[-]	2,0				
Częściowy współczynnik bezpieczeństwa ¹⁾		γ_{Mcp}	[-]	1,5				
Odlupanie krawędzi betonu								
Oddziaływująca długość kotwy		l_f	[mm]	60	75	95	170	
Średnice obliczeniowe		d		10	12	16	25	
Częściowy współczynnik bezpieczeństwa ¹⁾		γ_{Mc}	[-]	1,5				

¹⁾ W przypadku braku innych regulacji krajowych

Kotwa fischer Highbond FHB II	Załącznik C 4
Parametry Wartości charakterystyczne nośności na ścinanie kotew fischer Highbond FHB II - A S	

Tabela C5.1: Przemieszczenia dla kotew fischer Highbond FHB II - A L

Pręt kotwowy FHB II - A L	M8x	M10x	M12x		M16x			M20x	M24x
	60	95	100	120	125	145	160	210	210
Przemieszczenia pod obciążeniem wyrywającym									
Beton zarysowany									
Obciążenie wyrywające [kN]	6,6	15,9	17,1	22,5	24,0	30,0	34,7	52,2	52,2
δ_{N0} [mm]	0,8				0,6				
$\delta_{N\infty}$	1,7								
Beton niezarysowany									
Obciążenie wyrywające [kN]	9,3	22,3	24,0	31,6	33,6	42,0	48,7	73,2	73,2
δ_{N0} [mm]	0,2	0,4						0,6	
$\delta_{N\infty}$	1,7								
Przemieszczenia pod obciążeniem ścinającym									
Beton niezarysowany lub zarysowany									
Stal ocynkowana									
Obciążenie ścinające [kN]	7,8	11,9	17,3		32,2			50,2	72,5
δ_{V0} [mm]	1,2		1,3			3,5			
$\delta_{V\infty}$	1,8		2,0			5,3			
Stal nierdzewna A4									
Obciążenie ścinające [kN]	8,7	13,3	19,3		35,8			55,9	80,6
δ_{V0} [mm]	1,0		1,1		2,2			3,5	
$\delta_{V\infty}$	1,5		1,7		3,3			5,3	
Stal o wysokiej odporności na korozję C									
Obciążenie ścinające [kN]	8,7	13,3	19,3		35,8			55,9	80,6
δ_{V0} [mm]	1,2		1,3		2,4			3,7	5,0
$\delta_{V\infty}$	1,8		2,0		3,6			5,6	7,5

Kotwa fischer Highbond FHB II

Parametry
Przemieszczenia dla kotew fischer Highbond FHB II - A L

Załącznik C 5

Tabela C6.1: Przemieszczenia dla kotew fischer Highbond FHB II - A S

Pręt kotwowy FHB II - A S	M10x		M12x	M16x	M20x	M24x
	60	75	75	95	170	170
Przemieszczenia pod obciążeniem wyrywającym						
Beton zarysowany						
Obciążenie wyrywające [kN]	6,6	11,1		15,9	38,0	
δ_{N0} [mm]	0,8	0,3		0,4	0,6	
$\delta_{N\infty}$	1,7					
Beton niezarysowany						
Obciążenie wyrywające [kN]	9,3	15,6		22,3	53,3	
δ_{N0} [mm]	0,2				0,5	
$\delta_{N\infty}$	1,7					
Przemieszczenia pod obciążeniem ścinającym						
Beton niezarysowany i zarysowany						
Stal ocynkowana						
Obciążenie ścinające [kN]	11,3	12,7	29,0	45,9	65,3	
δ_{V0} [mm]	1,2	1,5		2,8		
$\delta_{V\infty}$	1,8	2,3		4,2		
Stal nierdzewna A4						
Obciążenie ścinające [kN]	13,8	19,3	35,8	55,9	71,1	
δ_{V0} [mm]	1,0	U	2,2	3,5		
$\delta_{V\infty}$	1,5	1,7	3,3	5,3		
Stal o wysokiej odporności na korozję C						
Obciążenie ścinające [kN]	13,8	19,3	35,8	55,9	80,6	
δ_{V0} [mm]	1,2	1,3	2,4	3,7	5,0	
$\delta_{V\infty}$	1,8	2,0	3,6	5,6	7,5	

Kotwa fischer Highbond FHB II

Parametry
Przemieszczenia dla kotew fischer Highbond FHB II - A S

Załącznik C 6