

Urząd wydający aprobaty techniczne dla wyrobów i systemów budowlanych

Urząd Kontroli Techniki Budowlanej

Instytucja prawa publicznego finansowana wspólnie przez federację i kraje związkowe



Europejska
Ocena Techniczna

ETA-06/0271
z dnia 30 listopada 2016

Niniejsza wersja jest tłumaczeniem z języka niemieckiego. Oryginał dokumentu w języku niemieckim.

Część ogólna

Jednostka Oceny Technicznej wystawiająca Europejską Ocena Techniczną

Niemiecki Instytut Techniki Budowlanej

Nazwa handlowa wyrobu budowlanego

Kotwa Zykon FZEA II firmy fischer

Rodzina produktów, do której należy wyrób budowlany

Kotwa podcinająca do zastosowania w betonie

Producent

fischerwerke GmbH & Co. KG
Klaus-Fischer-Straße 1
72178 Waldachtal
NIEMCY

Zakład produkcyjny

fischerwerke

Niniejsza Ocena Techniczna zawiera

13 stron, w tym 3 załączniki

Niniejsza Europejska Ocena Techniczna wystawiana jest zgodnie z Rozporządzeniem (UE) nr 305/2011 na podstawie

wytycznej dotyczącej Europejskiej Aprobaty Technicznej dla "Kotew metalowych do stosowania w betonie." ETAG 001 Część 3: "Kotwy podcinające", wersja kwiecień 2013, zastosowanej jako Europejski Dokument Oceny (EAD) zgodnie z artykułem 66 ustęp 3 Rozporządzenia (UE) nr 305/2011.

Niniejsza Europejska Ocena Techniczna została wydana przez Jednostkę Oceny Technicznej w jej języku urzędowym. Tłumaczenie niniejszej Europejskiej Oceny Technicznej na inne języki musi być całkowicie zgodne z oryginałem i jako takie oznaczone.

Niniejsza Ocena Techniczna może być powielana/odtworzana, także w formie elektronicznej, wyłącznie w całości i w formie nieskróconej. Częściowe jej powielenie/odtworzenie może nastąpić wyłącznie za pisemną zgodą wystawiającej ją Jednostki Oceny Technicznej. Każde częściowe powielenie/odtworzenie musi zostać jako takie oznaczone.

Wystawiająca Jednostka Oceny Technicznej może odwołać niniejszą Europejską Ocenę Techniczną, w szczególności po powiadomieniu przez Komisję zgodnie z artykułem 25 ustęp 3 Rozporządzenia (UE) nr 305/2011.

Część szczegółowa

1 Opis techniczny produktu

Kotwa Zykon FZEA II firmy fischer to kotwa ze stali ocynkowanej galwanicznie lub ze stali nierdzewnej lub ze stali o wysokiej odporności na korozję, którą umieszcza się w otworze z podcięciem i mocuje mechanicznie z kontrolowaną deformacją tworząc kształtowe połączenie.

Produkt i opis produktu przedstawiono w załączniku A.

2 Określenie zamierzonego zastosowania zgodnie ze odpowiednim Europejskim Dokumentem Oceny

Spełnienie parametrów podanych w rozdziale 3 można zakładać wyłącznie wtedy, gdy kotwa jest stosowana zgodnie z wytycznymi i warunkami określonymi w załączniku B.

Metody badań i oceny stanowiące podstawę niniejszej Europejskiej Oceny Technicznej prowadzą do przyjęcia przewidywalnej długości użytkowania kotwy wynoszącej, co najmniej 50 lat. Dane dotyczące okresu użytkowania nie są równoznaczne z gwarancją Producenta; są jedynie informacją pomocną przy wyborze odpowiedniego produktu pod kątem zakładanego, uzasadnionego ekonomicznie okresu użyteczności budowli.

3 **Właściwości** użytkowe wyrobu i dane dotyczące metod ich oceny

3.1 Wytrzymałość mechaniczna i stateczność osadzenia (wymaganie podstawowe BWR 1)

Istotna właściwość	Zamierzone zastosowanie
Wartości charakterystyczne dla oddziaływań statycznych i quasi-statycznych	Patrz załącznik C 1 do C 2
Odkształcenia	Patrz załącznik C 4

3.2 Ochrona przeciwpożarowa (wymaganie podstawowe BWR 2)

Istotna właściwość	Zamierzone zastosowanie
Reakcja na ogień	Kotwa spełnia wymagania klasy A1
Odporność ogniowa	Patrz załącznik C 3

3.3 Bezpieczeństwo podczas **użytkowania** (wymaganie podstawowe BWR 4)

Istotne **właściwości** dotyczące bezpieczeństwa w trakcie użytkowania ujęto w ramach głównego wymagania: "Wytrzymałość mechaniczna i stabilność osadzenia".

- 4 Zastosowany system oceny i weryfikacji **właściwości użytkowych** z podaniem podstawy prawnej

Zgodnie z wytyczną dotyczącą Europejskiej Aprobaty Technicznej ETAG 001, kwiecień 2013, zastosowaną jako Europejski Dokument Oceny (EAD) zgodnie z artykułem 66 ustęp 3 Rozporządzenia (UE) nr 305/2011, obowiązuje następująca podstawa prawna: [96/582/EG].

Należy zastosować następujący system: 1

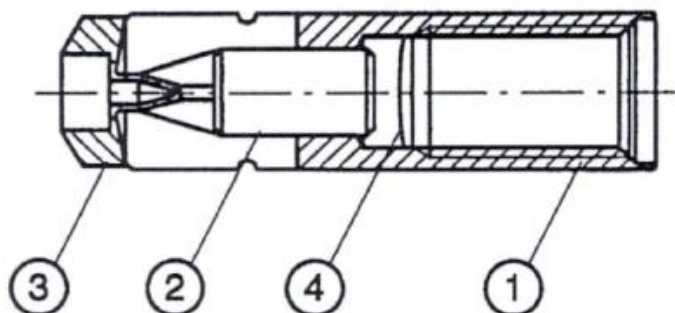
- 5 Szczegóły techniczne konieczne do realizacji systemu oceny i weryfikacji **właściwości użytkowych** zgodnie z odpowiednim Europejskim Dokumentem Oceny

Szczegóły techniczne, które są konieczne do realizacji systemu oceny i weryfikacji właściwości użytkowych, stanowią część składową planu badań złożonego w Niemieckim Instytucie Techniki Budowlanej.

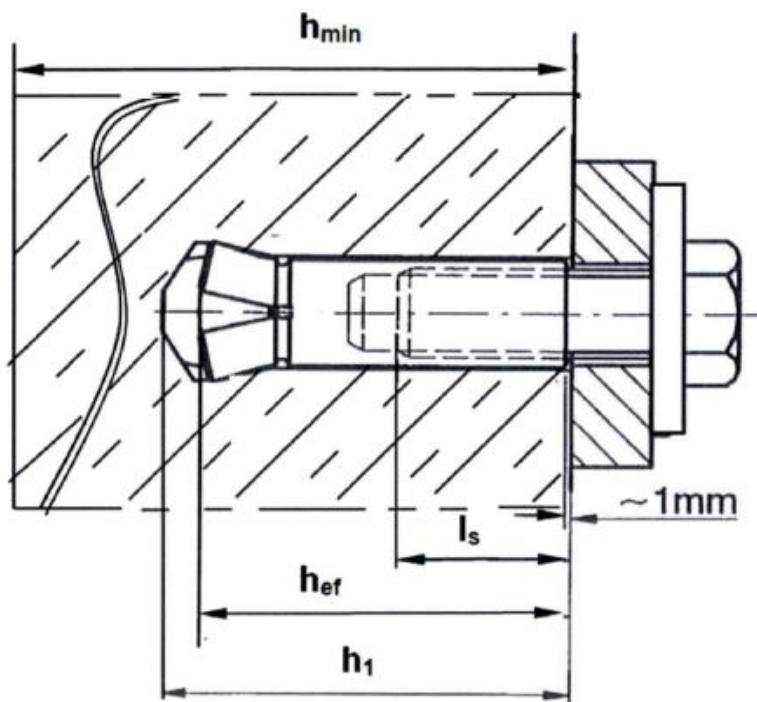
Wystawiono w Berlinie w dniu 30 listopada 2016 przez Niemiecki Instytut Techniki Budowlanej.

Uwe Bender
Kierownik działu

Uwierzytelniono



- ① Tulejka rozporowa
- ② Trzpień rozpierający
- ③ Zatyczka tworzywowa
- ④ Zabezpieczenie przed zgubieniem



- h_{ef} = Efektywna głębokość zakotwienia
- l_s = Głębokość wkręcenia śruby
- h_1 = Głębokość wierconego otworu
- h_{min} = Grubość minimalna podłoża betonowego

Kotwa podcinająca fischer Zykon FZEA II	
Opis produktu Stan po zamontowaniu	Załącznik A 1

Wytłoczenie np.:



FZEA II 12x40 (stal ocynkowana galwanicznie)
FZEA II 12x40 A4 (stal nierdzewna)
FZEA II 12x40 C (stal o wysokiej odporności na korozję)

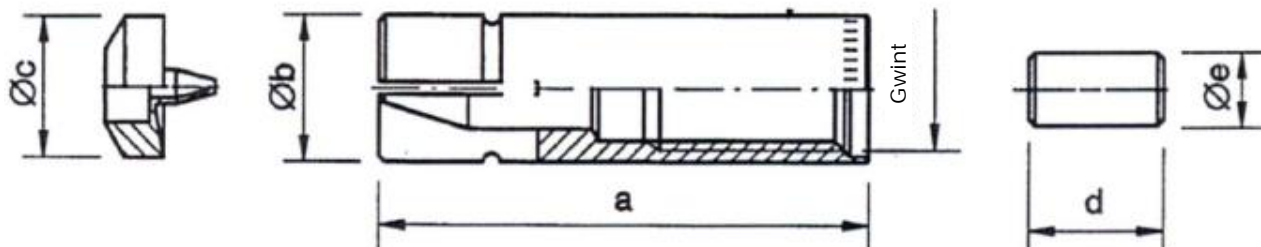


Tabela A1: Wymiary [mm]

Typ kotwy	Gwint	a [mm]	Øb [mm]	Øc [mm]	d [mm]	Øe [mm]
FZEA II 10x40M8	M8	39	10	9,5	11	6,5
FZEA II 12x40M10	M10		12	11,5		6,5
FZEA II 14x40 M12	M12		14	13,5		9,5

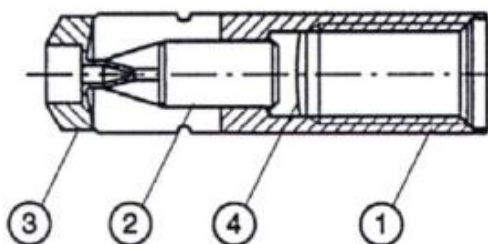


Tabela A2: Materiały

Element	Nazwa	Materiał		
		FZEA II	FZEA II A4	FZEA II C
1	Tulejka rozporowa	Stal, EN 10277:2008 EN ISO 4042:2001 $\geq 5 \mu\text{m}$	Stal nierdzewna, EN 10088:2014	Stal o wysokiej odporności na korozję EN 10088:2014
2	Trzpień rozpierający	Stal, EN 10277:2008 lub EN ISO 10263-1:2014 EN ISO 4042:2001 $\geq 5 \mu\text{m}$	Stal nierdzewna, EN 10088:2014	Stal o wysokiej odporności na korozję EN 10088:2014
3	Zatyczka tworzywowa	Tworzywo sztuczne		
4	Zabezpieczenie przed zgubieniem	Folia		
Wymagania względem śruby mocującej /Pręta gwintowanego ¹⁾		Stal, EN ISO 898-1:2013 EN ISO 4042:2001 $\geq 5 \mu\text{m}$ Klasa wytrzymałości 5.6 / 8.8	Stal nierdzewna EN ISO 3506-1:2010, 1.4401, 1.4404, 1.4578, 1.4571, 1.4439, 1.4362 Klasa wytrzymałości 50/70	Stal o wysokiej odporności na korozję EN ISO 3506-1:2010, 1.4529, 1.4565 Klasa wytrzymałości 50/70

¹⁾ Długość śruby mocującej musi zostać ustalona w zależności od grubości elementu mocowanego t_{fix} , dopuszczalnych tolerancji, istniejącej długości gwintu w kotwie (= maksymalna głębokość wkręcenia śruby) oraz minimalnej głębokości wkręcenia śruby (zgodnie z tabelą B2)

Kotwa podcinająca fischer Zykon FZEA II	Załącznik A 2
Opis produktu	
Wymiary kotwy	
Materiały	

Specyfikacja zamierzonego zastosowania

Obciążenie zakotwienia:

- Obciążenia statyczne i quasi statyczne
- Warunki pożaru w betonie

Podłoże kotwienia:

- Zwykły beton zbrojony i niezbrojony zgodnie z EN 206-1:2000
- Klasy wytrzymałości C20/25 do C50/60 zgodnie z EN 206-1:2000
- Beton zarysowany i niezarysowany

Warunki zastosowania (warunki środowiskowe):

- Elementy konstrukcyjne w warunkach suchych pomieszczeń wewnętrznych (stal ocynkowana, stal nierdzewna lub stal o wysokiej odporności na korozję) FZEA II, FZEA II A4, FZEA II C
- Elementy konstrukcyjne w warunkach zewnętrznych, włącznie z atmosferą przemysłową i środowiskiem morskim, lub w warunkach wilgotnych wewnątrz pomieszczeń, jeżeli nie występują szczególnie agresywne warunki (stal nierdzewna lub stal o wysokiej odporności na korozję) FZEA II A4, FZEA II C
- Elementy konstrukcyjne w warunkach zewnętrznych lub w warunkach wilgotnych wewnątrz pomieszczeń, jeśli występują szczególnie agresywne warunki (stal o wysokiej odporności na korozję) FZEA II C

Uwaga: Do szczególnie agresywnych warunków należą np. ciągłe naprzemienne zanurzenie w wodzie morskiej, strefy rozpryskiwania wody morskiej, otoczenie zawierające chlor w basenach pływackich krytych lub otoczenie o ekstremalnym zanieczyszczeniu chemicznym (np. instalacje odsiarczania spalin lub tunele drogowe, w których stosuje się środki odladzające nawierzchnię)

Wymiarowanie:

- Wymiarowanie zakotwienia odbywa się na odpowiedzialność inżyniera posiadającego odpowiednie doświadczenie w zakresie kotwienia w budownictwie.
- Przy uwzględnieniu obciążeń działających na zakotwienie należy sporządzić możliwe do sprawdzenia obliczenia i rysunki konstrukcyjne. Na rysunkach konstrukcyjnych należy podać położenie kotwy (np. położenie kotwy w stosunku do zbrojenia lub podpór itd.)
- Wymiarowanie zakotwień pod obciążeniami statycznymi lub quasi statycznymi następuje w zgodności z (proszę wybrać istotną metodą wymiarowania):
 - ETAG 001, załącznik C, metoda wymiarowania A, wydanie sierpień 2010 lub
 - CEN/TS 1992-4:2009, metoda wymiarowania A
- W warunkach pożaru w betonie zarysowanym i niezarysowanym
 - Wymiarowanie zgodnie z TR 020 i ETAG 001, załącznik lub CENATS 1992-4: 2009, załącznik D

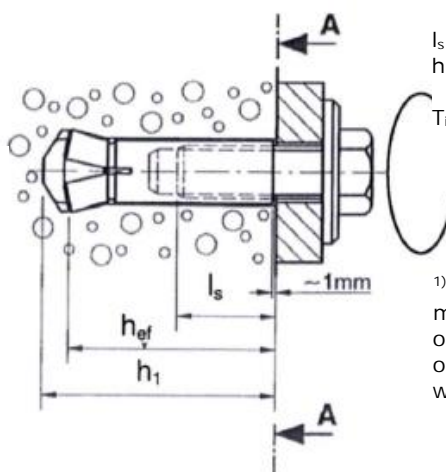
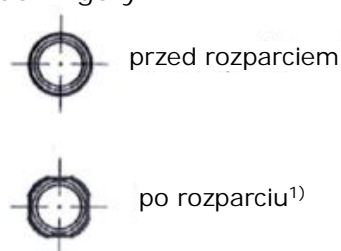
Montaż:

- Montaż przez odpowiednio przeszkolony personel pod nadzorem kierownika budowy
- Prawidłowy montaż jest zapewniony, gdy kotwa jest osadzona ok. 1 mm pod powierzchnią betonu i jest na niej widoczne wytłoczone oznaczenie kontrolne (patrz załącznik B2)

Kotwa podcinająca fischer Zykon FZEA II	
Zamierzone zastosowanie Warunki	Załącznik B 1

Kontrola montażu

Widok z góry A-A



- h_{ef} = Efektywna głębokość zakotwienia
- l_s = Głębokość wkręcenia śruby
- h_1 = Głębokość wywierconego otworu
- T_{inst} = Max montażowy moment dokręcenia

¹) Przy osadzaniu za pomocą osadzaka maszynowego należy wyłączyć tryb obrotowy, w przeciwnym razie powstanie okrągła wywnięcie zamiast gwiazdowego wcięcia

Tabela B1: Narzędzia montażowe




Typ kotwy	FZEA II 10x40 M8	FZEA II 12x40 M10	FZEA II 14x40 M12
Wiertło uniwersalne 	FZUB 10x40	FZUB 12x40	FZUB 14x40
Pobijak 	FZED 10x40	FZED 12x40	FZED 14x40
Osadzak maszynowy 	FZEM 10x40	FZEM 12x40	FZEM 14x40

Tabela B2: Parametry montażowe

Typ kotwy	Głębokość wywierconego otworu h_1 [mm]	Efektywna głębokość zakotwienia h_{ef} , [mm]	Śruba mocująca lub pręt gwintowany Max montażowy moment dokręcenia T_{inst} [NM]		Głębokość wkręcenia śruby l_s [mm]	
			FZEA II	FZEA II A4 FZEA II C	max	min
FZEA II 10 x 40 M8	43	40	≤ 10	≤ 15	17	11
FZEA II 12 x 40 M10	43	40	≤ 15	≤ 20	19	13
FZEA II 14 x 40 M12	43	40	≤ 20	≤ 40	21	15

Tabela B3: Min. grubość podłoża betonowego, minimalny odstęp osiowy i minimalny odstęp od krawędzi

Typ kotwy		FZEA II 10x40 M8	FZEA II 12x40 M10	FZEA II 14x40 M12
Min. grubość podłoża betonowego	h_{min} [mm]	80	80	80
Minimalny odstęp osiowy	s_{min} [mm]	40	45	50
Minimalny odstęp od krawędzi	c_{min} [mm]	40	45	50

Kotwa podcinająca fischer Zykon FZEA II

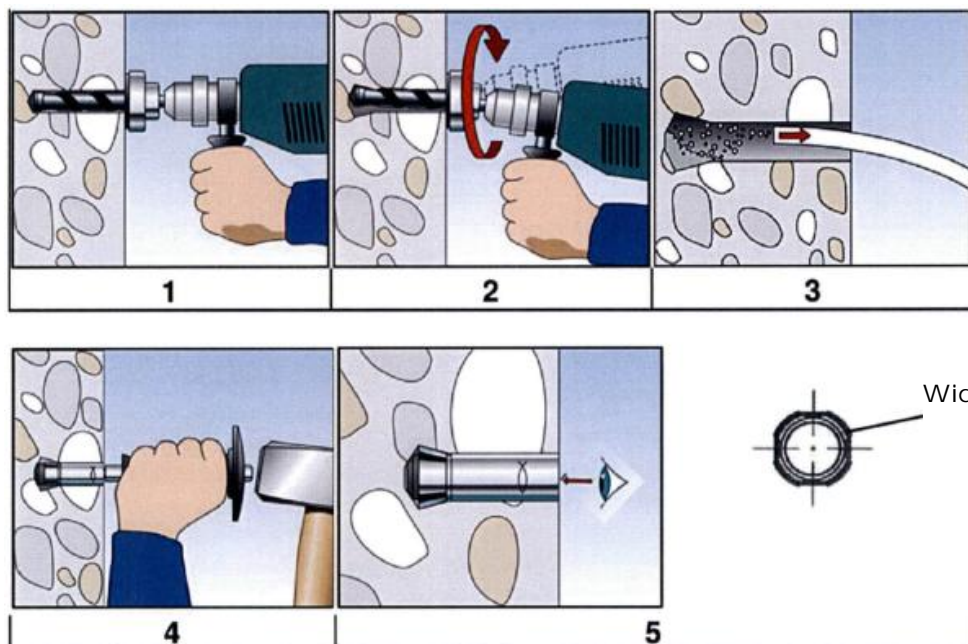
Zamierzone zastosowanie
Montagewerkzeuge und -kennwerte
Mindestdicke des Betonbauteils, minimale Achs- und Randabstände

Załącznik B 2

Tabela B4: Minimalne odstępów osiowe i od krawędzi dla kotew zgodnie z TR 020 i ETAG 001, załącznik C w warunkach pożaru oraz zgodnie z CEN/TS 1992-4: 2009, załącznik D w warunkach pożaru

Typ kotwy / Rozmiar			FZEA II 10x40 M8	FZEA II 12x40 M10	FZEA II 14x40 M12
Odstęp osiowy	Scr.N	[mm]	4 x h _{ef}		
	S _{min}		40	45	50
Odstęp od krawędzi	C _{cr.N}		2 x h _{ef}		
	C _{min}		40	45	50
	C _{min}		C _{min} = 2 x h _{ef} , w warunkach pożaru z wielu stron c _{min} ≥ 300 mm		

Instrukcja montażu



Poz.	Opis
1	Wywiercić otwór prostopadły do powierzchni podłoża za pomocą wiertarki udarowej przynależnym uniwersalnym wiertłem Zykon FZUB. Wymagana głębokość wiercenia zostaje osiągnięta wówczas, kiedy pierścień na wiertle styka się z betonem.
2	Po zetknięciu pierścienia na wiertle FZUB z betonem należy wywiercić otwór z podcięciem poprzez koliste ruchy obrotowe wiertaki z udarem. Przycisnąć przy tym mocno wiertarkę do podłoża: 1-2 obroty są wystarczające
3	Oczyścić wywiercony otwór
4	Wbić osadzakiem trzpień rozpierający
5	Skontrolować znacznik głębokości osadzenia

Kotwa podcinająca fischer Zykon FZEA II

Zamierzone zastosowanie
Minimalny odstęp osiowy i od krawędzi
Instrukcja montażu

Załącznik B 3

Tabela C1: Wartości charakterystyczne nośności na wrywanie pod obciążeniem statycznym i quasi statycznym (metoda wymiarowania A, wg ETAG 001, załącznik C lub CEN/TS 1992-4)

Typ kotwy		FZEA II 10x40 M8	FZEA II 12x40 M10	FZEA II 14x40 M12
Zniszczenie stali				
Nośność charakterystyczna FZEA II	$N_{Rk,s}$ [kN]	9,60	17,00	19,70
Częściowy współczynnik bezpieczeństwa	$\gamma_{Ms}^{1)}$	1,5		
Nośność charakterystyczna FZEA II A4, FZEA II C	$N_{Rk,s}$ [kN]	12,20	21,60	25,00
Częściowy współczynnik bezpieczeństwa	$\frac{70}{50} \gamma_{Ms}^{1)}$	1,5		
Klasa wytrzymałości		2,86		
Wrywanie				
Nośność charakterystyczna w betonie zarysowanym	$N_{Rk,p}$ C20/25 [kN]	4	7,5	9
Nośność charakterystyczna w betonie niezarysowanym	$N_{Rk,p}$ C20/25 [kN]	9	9	9
Współczynniki zwiększające dla $N_{Rk,p}$ dla betonu zarysowanego i niezarysowanego	ψ_c C25/30	1,10		
	C30/37	1,22		
	C35/45	1,34		
	C40/50	1,41		
	C45/55	1,48		
	C50/60	1,55		
Montażowy współczynnik bezpieczeństwa	$\gamma_2 = \gamma_{inst}$	1,2		
Wyrwanie stożka betonu				
Efektywna głębokość zakotwienia	h_{ef} [mm]	40	40	40
Współczynnik dla betonu niezarysowanego	k_{ucr} [-]	10,1		
Współczynnik dla betonu zarysowanego	k_{cr} [-]	7,2		
Min. grubość podłoża	h_{min} [mm]	80	80	80
Odstęp osiowy	$S_{cr,N}$ [mm]	120	120	120
Odstęp od krawędzi	$C_{cr,N}$ [mm]	60	60	60
Odstęp osiowy (rozłupanie)	$S_{cr,sp}$ [mm]	170	170	170
Odstęp od krawędzi (rozłupanie)	$C_{cr,sp}$ [mm]	85	85	85
Montażowy współczynnik bezpieczeństwa	$\gamma_2 = \gamma_{inst}$	1,2		

¹⁾ W przypadku braku innych regulacji krajowych

Kotwa podcinająca fischer Zykon FZEA II	Załącznik C 1
Parametry Wartości charakterystyczne nośności na wrywanie	

Tabela C2: Wartości charakterystyczne nośności na ścinanie pod obciążeniem statycznym i quasi statycznym (metoda wymiarowania A, według ETAG 001, załącznik C lub CEN/TS 1992-4:2009)

Typ kotwy		FZEA II 10x40 M8	FZEA II 12x40 M10	FZEA II 14x40 M12
Zniszczenie stali bez zginania				
Nośność charakterystyczna FZEA II	$V_{Rk,s}$ [kN]	8,30	13,60	19,10
Częściowy współczynnik bezpieczeństwa FZEA II Klasa wytrzymałości	8.8 $\gamma_{Ms}^{1)}$	1,25		
	5.6	1,67		
Współczynnik ciągliwości	k_2 [-]	1,0		
Nośność charakterystyczna FZEA II A4, FZEA II C	$V_{Rk,s}$ [kN]	10,00	15,00	20,60
Częściowy współczynnik bezpieczeństwa FZEA II A4, FZEA II C Klasa wytrzymałości	70 $\gamma_{Ms}^{1)}$	1,56		
	50	2,38		
Współczynnik ciągliwości	k_2 [-]	1,0		
Zniszczenie stali ze zginaniem				
Nośność charakterystyczna FZEA II ²⁾	$M^0_{Rk,s}$ [Nm]	15	23	31
Częściowy współczynnik bezpieczeństwa FZEA II Klasa wytrzymałości	8.8 γ_{Ms}^1	1,25		
	5.6	1,67		
Współczynnik ciągliwości	k_2 [-]	1,0		
Nośność charakterystyczna FZEA II A4, FZEA HC ²⁾	$M^0_{Rk,s}$ [Nm]	19	29	39
Częściowy współczynnik bezpieczeństwa FZEA II A4, FZEA II C Klasa wytrzymałości	70 γ_{Ms}^1	1,25		
	50	2,38		
Współczynnik ciągliwości	k_2 [-]	1,0		
Zniszczenie betonu przez odłupanie po stronie przeciwnej do kierunku przyłożenia obciążenia				
Współczynnik k zgodnie z ETAG 001, załącznik C lub k3 zgodnie z CEN/TS 1992-4	$k = k_3$ [-]	1,3		
Odlupanie krawędzi betonu				
Efektywna długość zakotwienia przy obciążeniu ścinającym	l_r [mm]	40	40	40
Średnica kotwy	d_{nom} [mm]	10	12	14
Montażowy współczynnik bezpieczeństwa	$\gamma_2 = \gamma_{inst}$	1,0		

¹⁾ W przypadku braku innych regulacji krajowych

²⁾ Miarodajny jest przekrój poprzeczny gwintu tulejki kotwowej

Kotwa podcinająca fischer Zykon FZEA II

Parametry
Wartości charakterystyczne nośności na ścinanie

Załącznik C 2

Tabela C3: Wartości charakterystyczne nośności na wrywanie w warunkach pożaru w betonie zarysowanym i niezarysowanym (wymiarowanie według TR 020 i ETAG 001, załącznik C lub CEN/TS 1992-4: 2009, załącznik D)

Typ kotwy	R30 Odporność ogniowa 30 minut			R60 Odporność ogniowa 60 minut		
	$N_{RK,s.fi.30}$ [kN]	$N_{RK,p.fi.30}$ [kN]	$N^0_{RK,c.fi.30}$ [kN]	$N_{RK,s.fi.60}$ [kN]	$N_{RK,p.fi.60}$ [kN]	$N^0_{RK,c.fi.60}$ [kN]
FZEA II 10x40 M8, A4, C	1,1	1,0	1,8	0,9	1,0	1,8
FZEA II 12x40 M10, A4, C	3,2	1,9	1,8	2,4	1,9	1,8
FZEA II 14x40 M12, A4, C	4,7	2,3	1,8	3,5	2,3	1,8

Typ kotwy	R90 Odporność ogniowa 90 minut			R120 Odporność ogniowa 120 minut		
	$N_{RK,s.fi.90}$ [kN]	$N_{RK,p.fi.90}$ [kN]	$N^0_{RK,c.fi.90}$ [kN]	$N_{RK,s.fi.120}$ [kN]	$N_{RK,p.fi.120}$ [kN]	$N^0_{RK,c.fi.120}$ [kN]
FZEA II 10x40 M8, A4, C	0,8	1,0	1,8	0,7	0,8	1,5
FZEA II 12x40 M10, A4, C	1,6	1,9	1,8	1,2	1,5	1,5
FZEA II 14x40 M12, A4, C	2,3	2,3	1,8	1,8	1,8	1,5

Tabela C4: Nośność charakterystyczna na ścinanie w warunkach pożaru w betonie zarysowanym i niezarysowanym (wymiarowanie według TR 020 i ETAG 001, załącznik C lub CEN/TS 1992-4:2009, załącznik D)

Typ kotwy	R30 F Odporność ogniowa 30 minut			R60 Odporność ogniowa 60 minut		
	$V_{RK,s.fi.30}$ [kN]	$M^0_{RK,s.fi.30}$ [kN]	$k = k_3$	$V_{RK,s.fi.60}$ [kN]	$M^0_{RK,s.fi.60}$ [kN]	$k = k_3$
FZEA II 10x40 M8, A4, C	0,9	1,1	1,3	0,8	0,9	1,3
FZEA II 12x40 M10, A4, C	2,3	4,1	1,3	1,7	3,1	1,3
FZEA II 14x40 M12, A4, C	2,8	7,3	1,3	2,1	5,4	1,3

Typ kotwy	R90 Odporność ogniowa 90 minut			R120 Odporność ogniowa 120 minut		
	$V_{RK,s.fi.90}$ [kN]	$M^0_{RK,s.fi.90}$ [kN]	$k = k_3$	$V_{RK,s.fi.120}$ [kN]	$M^0_{RK,s.fi.120}$ [kN]	$k = k_3$
FZEA II 10x40 M8, A4, C	0,7	0,8	1,3	0,6	0,7	1,3
FZEA II 12x40 M10, A4, C	1,1	2,1	1,3	0,9	1,5	1,3
FZEA II 14x40 M12, A4, C	1,4	3,6	1,3	1,0	2,7	1,3

Zniszczenie betonu przez odłupanie po stronie przeciwnej do kierunku przyłożenia obciążenia :
We wzorze (5.6) w ETAG 001, załącznik C, 5.2.3.3 należy zastosować współczynnik k lub k_3 tabeli C2 oraz istotne wartości dla $N^0_{RK,c,fi}$ tabeli C3.

Odłupanie krawędzi betonu: Nośność charakterystyczna $V^0_{RK,c,fi}$ w betonie C20/25 do C50/60 wyznaczana jest za pomocą: $V^0_{RK,c,fi} = 0,25 \times V^0_{RK,c}$ (R30, R60, R90), $V^0_{RK,c,fi} = 0,20 \times V^0_{RK,c}$ (R120) z $V^0_{RK,c}$ jako wartością wyjściową nośności charakterystycznej w betonie zarysowanym C20/25 w normalnej temperaturze według ETAG 001, załącznik C, 5.2.3.4.

Kotwa podcinająca fischer Zykon FZEA II

Parametry
Wartości charakterystyczne nośności na wrywanie i ścinanie w warunkach pożaru

Załącznik C 3

Tabela C5: Przemieszczenia pod obciążeniem wyrywającym

Typ kotwy			FZEA II 10x40 M8	FZEA II 12x40 M10	FZEA II 14x40 M12
Obciążenie wyrywające w betonie zarysowanym	N	[kN]	1,56	2,93	3,50
Przemieszczenie	δ_{N0}	[mm]	1,30		
	$\delta_{N\infty}$	[mm]	1,40		
Obciążenie wyrywające w betonie niezarysowanym	N	[kN]	3,52		
Przemieszczenie	δ_{N0}	[mm]	1,30		
	$\delta_{N\infty}$	[mm]	1,40		

Tabela C6: Przemieszczenia pod obciążeniem ścinającym

Typ kotwy			FZEA II 10x40 M8	FZEA II 12x40 M10	FZEA II 14x40 M12
Obciążenie ścinające w betonie zarysowanym i niezarysowanym, FZEA II	V	[kN]	4,70	7,60	10,70
Przemieszczenie	δ_{V0}	[mm]	1,3	1,8	2,0
	$\delta_{V\infty}$	[mm]	1,9	2,6	3,0
Obciążenie ścinające w betonie zarysowanym i niezarysowanym, FZEA II A4, FZEA II C	V	[kN]	5,60	8,40	11,60
Przemieszczenie	δ_{V0}	[mm]	1,8	2,0	2,0
	$\delta_{V\infty}$	[mm]	2,7	3,0	3,0

Kotwa podcinająca fischer Zykon FZEA II

Parametry
Przemieszczenia pod obciążeniem wyrywającym i ścinającym

Załącznik C 4